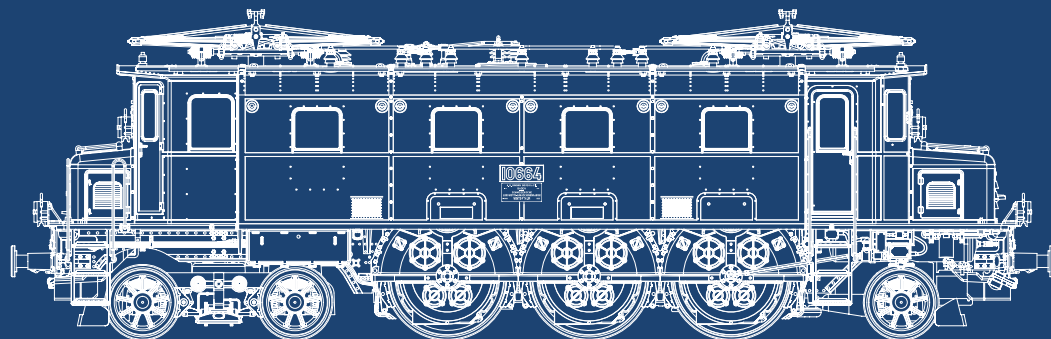


Elektrolokomotive Ae 3/6¹, SBB
Electric locomotive Ae 3/6¹, SBB
Locomotive électrique Ae 3/6¹, CFF

Roco



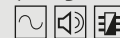
70091



70092



78092



Handbuch

D

Manual

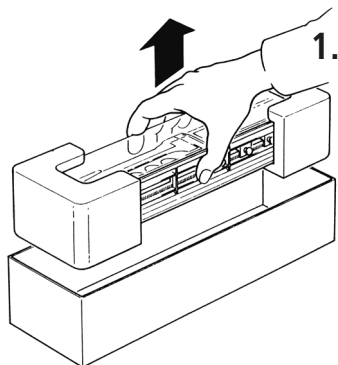
GB

Manuel

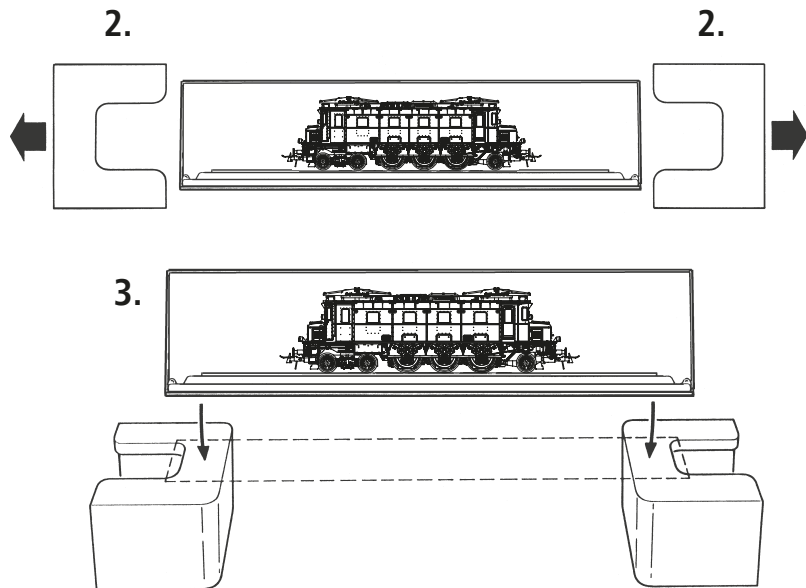
F

www.roco.cc

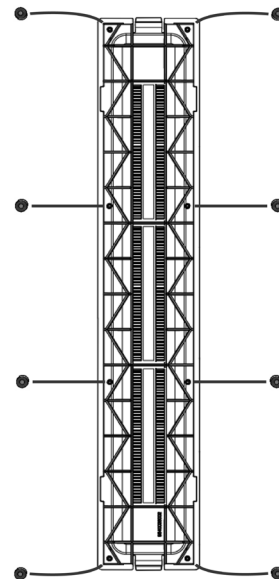
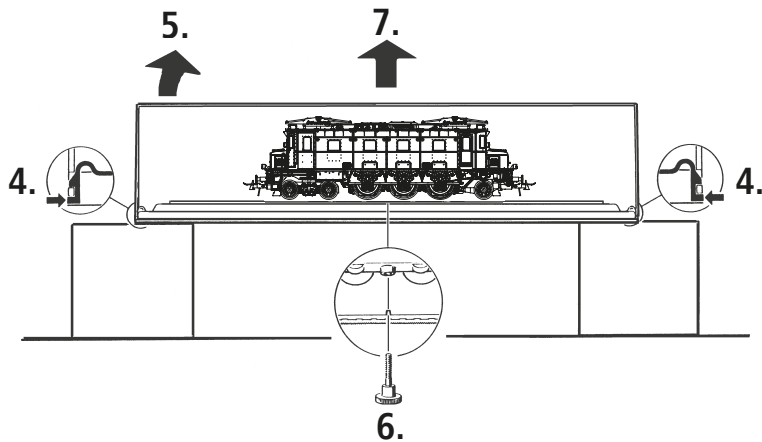
Auspacken des Modells! / Unwrap model! / Déballage du modèle!



Beiblatt Auspacken beachten!
Please follow unwrap extra sheet!
Noter la feuille supplémentaire Déballage !



Auspacken des Modells! / Unwrap model! / Déballage du modèle!



Inhaltsverzeichnis

D

Einleitung 5

Inbetriebnahme ihrer Lokomotive

- Einfahren des Modells 9
- Betriebsbedingungen 9
- Aufrüstung..... 10
- Gehäuse abnehmen..... 11
- Nachrüsten eines PluX Decoders (**nur f. Artikel 70091**) . 12

Wartung und Pflege Ihres Modells




- Reinigung der Radstromkontakte 13
- Schmierung 14-15
- Haftreifenwechsel..... 16
- Motorwechsel..... 17
- Schleiferwechsel (**nur für 78092**)..... 18

Der Sounddecoder (nur für 70092 / 78092)

- Funktionstastenbelegung der Ae 3/6^l (Werkzustand).. 19-20
- Lokeinstellungen 21
- CV-Liste der Ae 3/6^l 21-22
- Betrieb mit DCC-Zentrale (MULTIMAUS) 23
- Zusatzfunktionen..... 23

Ausgangsbelegung 60
Ersatzteilliste 61-71

Zeichenerklärung

-  Gleichstrom mit Schnittstelle
-  Gleichstrom mit Sound und Decoder
-  Wechselstrom mit Sound und Decoder

Einleitung

Lieber Modellbahnfreund,

vielen Dank für den Kauf unseres Modells der Ae 3/6^l. Die vorliegende Betriebsanleitung soll Ihnen helfen, die umfangreichen Funktionen Ihrer Ae 3/6^l zu nutzen.

Wir wünschen viel Vergnügen und eine Gute Fahrt!

Ihr Roco-Team

Achtung! Gilt für Sound-Ausführung! Bei Verwendung eines anderen Sounddecoders anstatt des werkseitig eingebauten ZIMO-Sounddecoders ist zu beachten, dass die Decoder-Ausgangsspannung am Kondensatorausgang maximal 15V betragen darf.

In Ihr digitales Modell (70092, 78092) darf kein Brückenstecker eingebaut werden, da dies zu ernsthaften Schäden an der Platine führen würde.





Zum Vorbild

D

Die Elektrolokomotiven der Serie Ae 3/6^I wurden von 1921 bis 1929 in mehreren Bestellungen beschafft. Die Lokomotive 10700 stammt aus den Werkshallen der MFO und der SLM. Bedingt durch die lange Beschaffungszeit wurden auch technische Neuerungen eingebaut. Die Leistung der Loks stieg dadurch von 1.450 kW auf 1.600 kW. Dank der guten Laufeigenschaften konnte auch die Höchstgeschwindigkeit angehoben werden. Ab 1929 von 90 km/h auf 100 km/h und für die stärkeren Lokomotiven (ab Nr. 10637) 1937, nach Anpassungen am Laufachsdrehgestell, auf 110 km/h.

Die Lokomotive 10664, Baujahr 1926, war in den Depots Bern, Zürich und Rohrschach beheimatet. Von 1990 bis 2010 war sie als historisches Triebfahrzeug der «Eisenbahnfreunde Zürichsee rechtes Ufer» im Einsatz. Sie ist bis heute als einsatzfähiges historisches Fahrzeug im Depot Rapperswil einquartiert und Eigentum der Stiftung Historisches Erbe der SBB (SBB Historic).

Inbetriebnahme Ihrer Lokomotive

■ Einfahren des Modells

Es empfiehlt sich, die Lok 30 Minuten vorwärts und 30 Minuten rückwärts ohne Belastung einlaufen zu lassen, damit Ihr Modell einen optimalen Rundlauf und beste Zugkraft bekommt.

■ Betriebsbedingungen

Der kleinste befahrbare Radius für dieses Modell ist **R2** (358 mm) des Roco-Gleissystems.

Der einwandfreie Lauf Ihrer Lokomotive ist nur auf sauberen Schienen gewährleistet. Hierzu empfehlen wir den **ROCO-Schienenreinigungswagen Art. Nr. 46400** und bei etwas stärkerer Verschmutzung den **ROCO-Schienen-Reinigungsgummi Art. Nr. 10002**.

D

70091
70092
78092


■ Aufrüstung

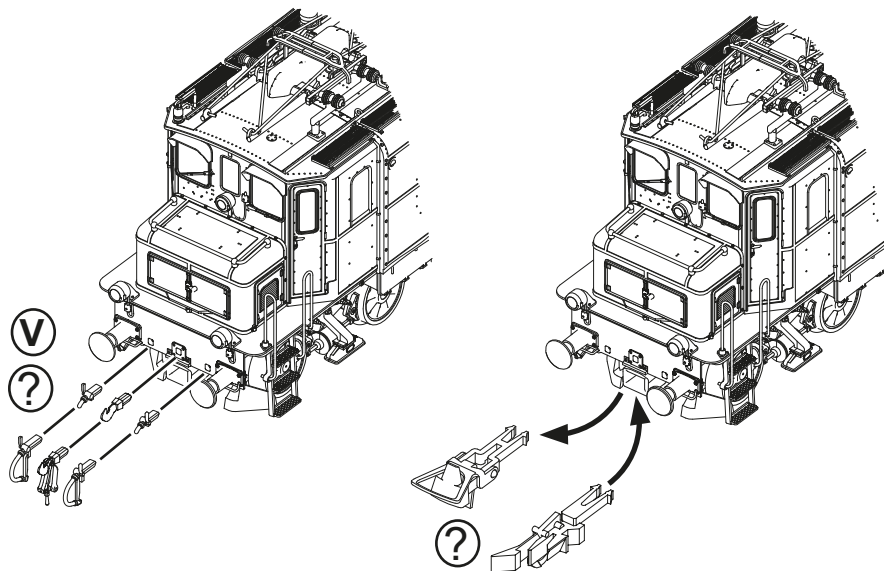
Sie können für ihren Fahrbetrieb unter verschiedenen Kupplungen wählen. Wir empfehlen den Einsatz der **ROCO-Kurzkupplung**.

D

70091

70092

78092



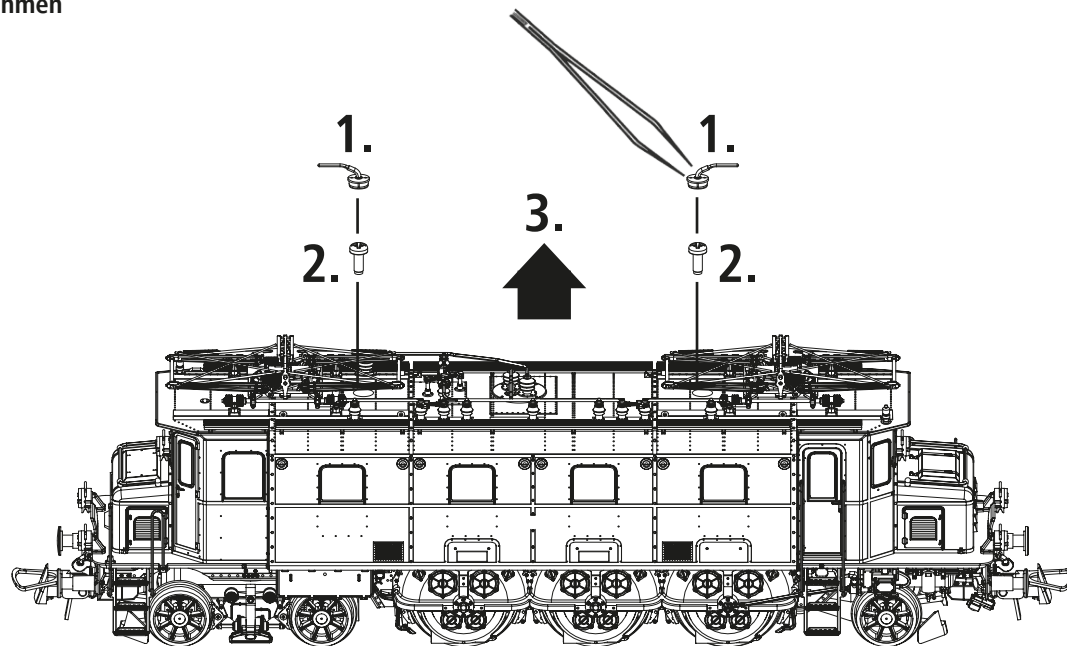
Im beigelegten Zurüstbeutel finden Sie auch kleine vorbildgetreue Steckteile für eine erweiterte Aufrüstung Ihrer Lokomotive, die Sie bitte vorsichtig montieren.

Kleben nur mit
ausdrücklichen
Hinweis!

⓪ Wahlweise Ⓜ Nur für Vitrine

■ Gehäuse abnehmen

Fig. 1



D

70091

70092

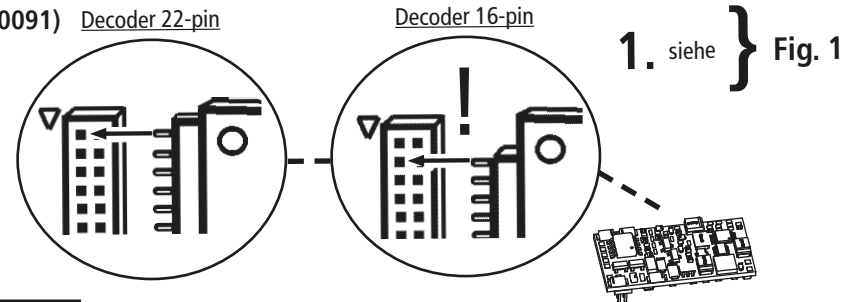
78092

D

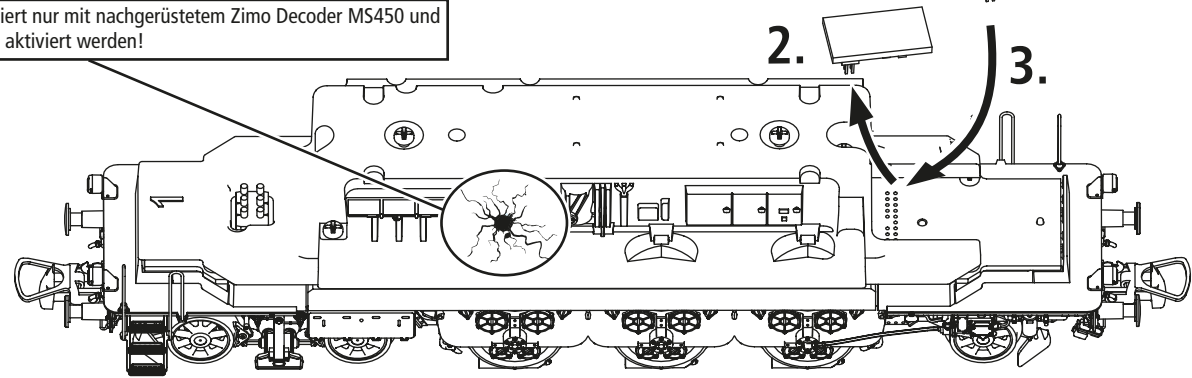
70091

■ **Nachrüsten eines PluX Decoder (nur für Artikel 70091)** Decoder 22-pin Decoder 16-pin

Zuerst das Lokgehäuse abnehmen (Fig. 1). Danach den Brückenstecker aus der Schnittstelle entfernen (sorgsam Aufbewahren). Zuletzt den Stecker des Steuerbausteines lagerichtig einsetzen.



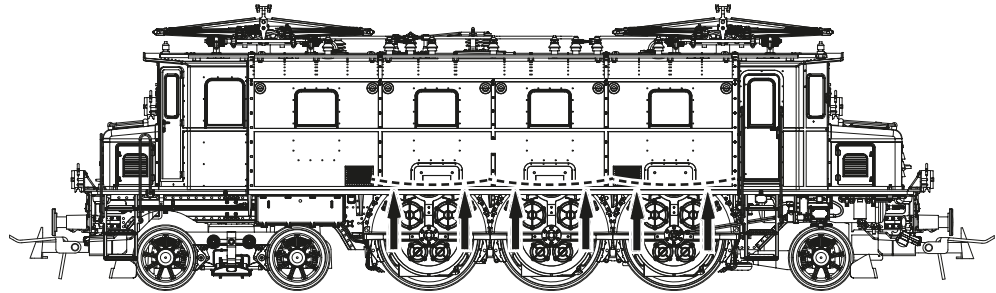
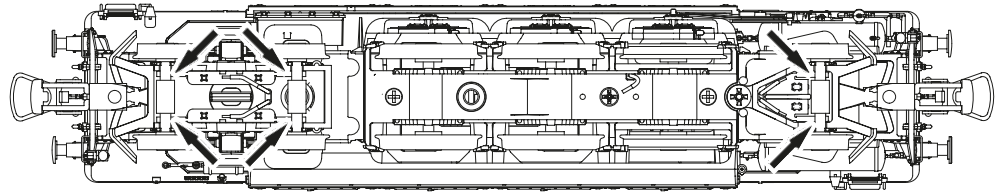
Der Schaltblitz funktioniert nur mit nachgerüstetem Zimo Decoder MS450 und kann mit CV 158 = 128 aktiviert werden!



Wartung und Pflege des Modells

Damit Ihnen Ihre Lokomotive lange Freude bereitet, sind regelmäßig (ca. alle 30 Betriebsstunden) gewisse **Servicearbeiten** zweckmäßig.

- **Reinigung der Radstromkontakte**
Radstromkontakte können auf unsauberen Schienen leicht verschmutzen. Bitte **entfernen Sie vorsichtig** mit einem kleinen Pinsel **den Schmutz** an den gekennzeichneten Stellen.



D
70091
70092
78092

■ Schmierung

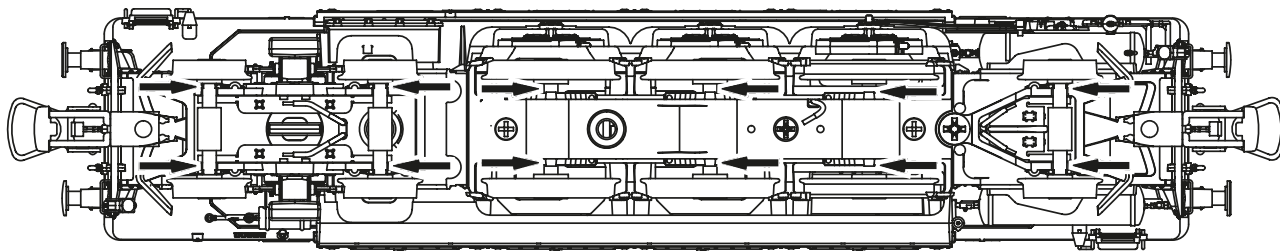
Versehen Sie die im Schmierplan gekennzeichneten Stellen mit nur **kleinen Öltropfen**. Wir empfehlen den **ROCO-Öler** Art. Nr 10906.

D

70091

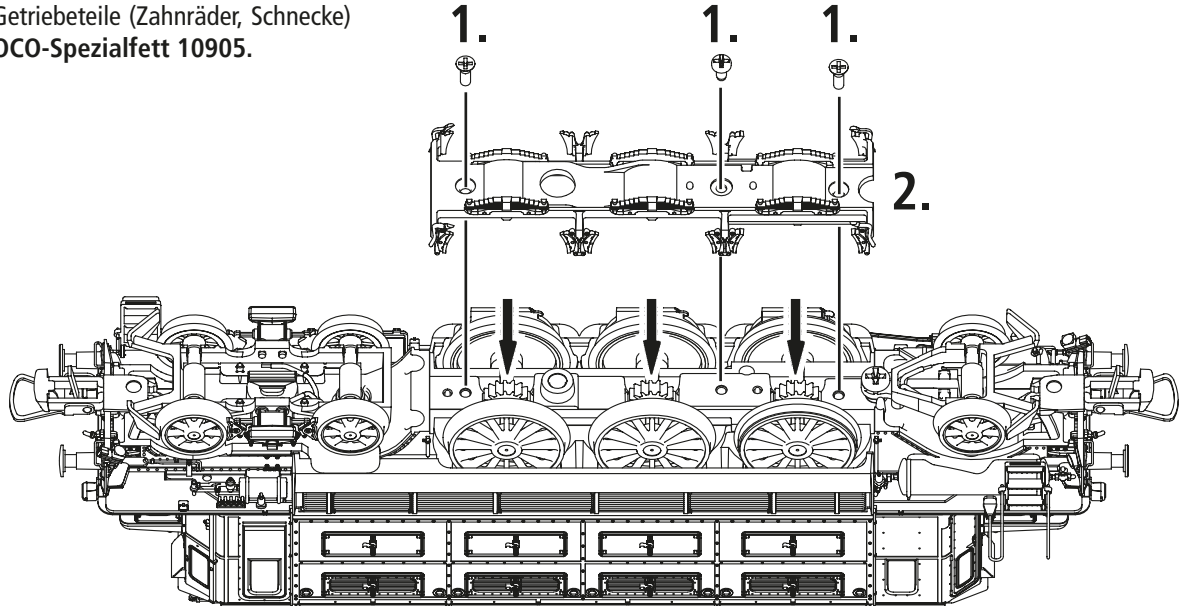
70092

78092



■ **Schmierung**

Zur Schmierung der Getriebeteile (Zahnräder, Schnecke) empfehlen wir das **ROCO-Spezialfett 10905**.



D
70091
70092
78092

■ Haftreifenwechsel

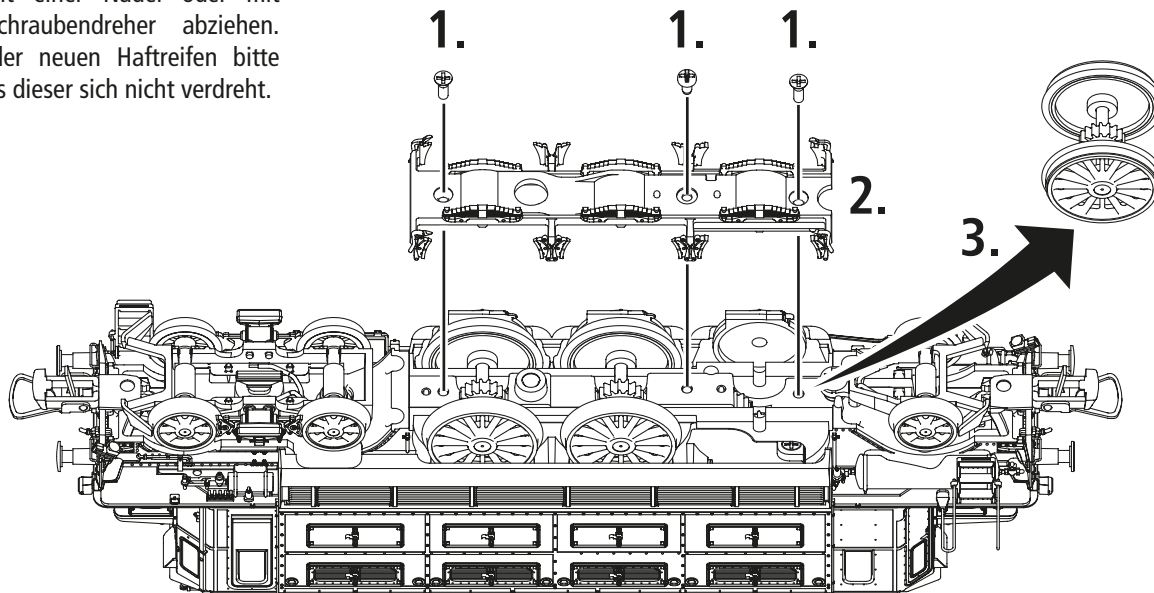
Die Haftreifen mit einer Nadel oder mit einem feinen Schraubendreher abziehen. Beim Aufziehen der neuen Haftreifen bitte darauf achten, dass dieser sich nicht verdreht.

D

70091

70092

78092

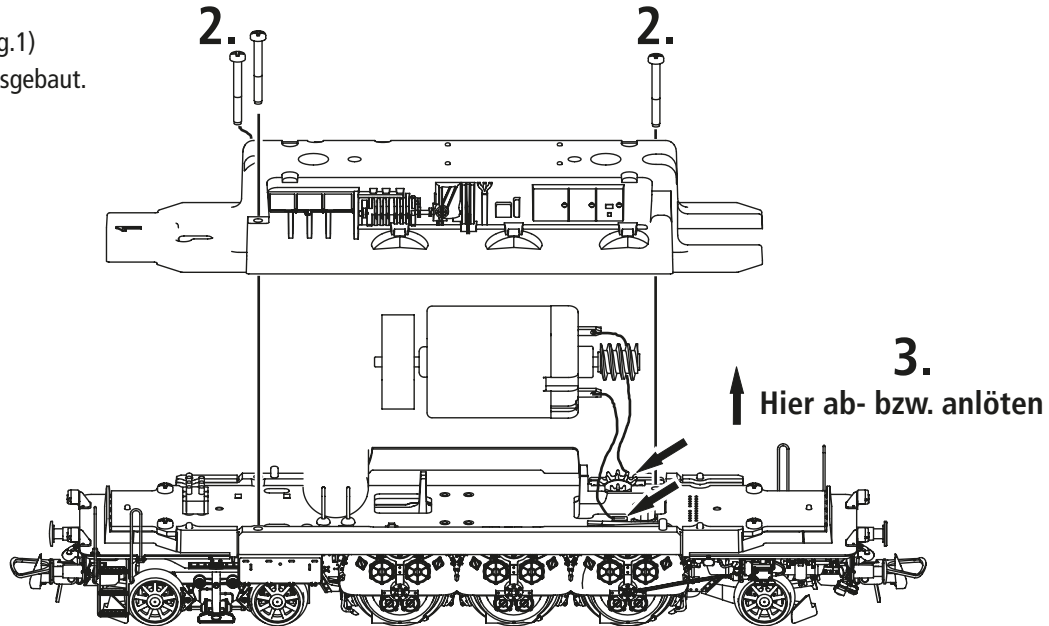


■ Motorwechsel

Lokgehäuse abnehmen (Fig.1)

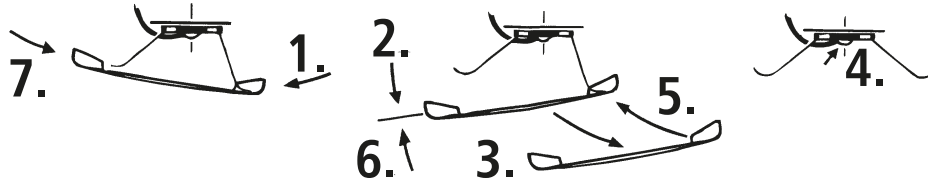
Danach wird der Motor ausgebaut.

1. siehe } Fig. 1



D
70091
70092
78092

■ Schleiferwechsel (nur für 78092)



Der Sounddecoder

■ Funktionstastenbelegung der Ae 3/6^l (Auslieferungszustand)

Die Lok ist ab Werk auf die Adresse 03 eingestellt

F-Taste	Funktion für 70092 / 78092
F0	Licht ein/aus
F1	Sound ein/aus
!	Die Schaltblitze im Maschinenraum funktionieren nur mit aktiviertem Fahrsound (F1)
F2	Pfeife kurz
F3	Pfeife lang
F4	Schaffnerpiff
F5	An- / Abkuppeln
F6	Rangiergang ein/aus
F7	Kurvenquietschen ein/aus (nur mit F1 und bei Fahrt)
F8	Kompressor ein/aus
F9	Maschinenraumbeleuchtung ein/aus
F10	Führerstandsbeleuchtung Führerstand 1 ein/aus

D

70092

78092

D
70092
78092

F-Taste	Funktion für 70092 / 78092		
F11	Führerstandsbeleuchtung Führerstand 2 ein/aus		
F12	Pfeife mittel		
F13	Tür		
F14	Mute - Taste		
F15	3x weiß vorne, Schlusslicht 1x rot hinten		
F16	1x rot hinten		
F17	1x weiß hinten		
F18	Alle Lichter aus		
F19	Bremsprobe		
F20	Scheibenwischer ein/aus		
F21	Handbremse ein/aus		
F22	Fahrtenschreiber ein/aus		
F23	Sanden ein/aus		
F24	Ventil	F25	Sifa
F26	Lautstärke +	F27	Lautstärke -

■ Lokeinstellungen

Der in dieser Lok enthaltene Sounddecoder der Firma ZIMO wurde optimal auf die Lok eingestellt. Dennoch können Sie viele Decoder-Eigenschaften Ihren Wünschen anpassen. Dazu lassen sich bestimmte Parameter (die so genannten CVs – Configuration Variable – oder Register) verändern. Prüfen Sie aber vor jeder Programmierung, ob diese tatsächlich notwendig ist. Falsche Einstellungen können dazu führen, dass der Decoder nicht richtig reagiert.

Für einen hohen Fahrkomfort ist der Decoder werkseitig auf 28/128 Fahrstufen vorprogrammiert. Damit ist er mit allen modernen DCC- (MULTI-MAUS) und Motorola®-Steuergeräten einsetzbar.



Der Sounddecoder wurde speziell für die zusätzlichen Funktionen verändert und darf nicht gegen einen im Handel erhältlichen Decoder ausgetauscht werden.



Soll die Lok umprogrammiert werden, darf nur die Lok auf dem Programmiergleis stehen.

■ CV-Liste der Ae 3/6^l

CV	Name	Werte	Default Werte
1	Adresse (= kurze Adresse)	01 – 99	3
2	Anfahrspannung (kleinste Kriechgeschwindigkeit)	01 – 255	1
3	Beschleunigungszeit (vom Stillstand bis Maximalgeschwindigkeit)	00 – 255	25
4	Bremszeit (von Maximalgeschwindigkeit bis Stillstand)	00 – 255	20
5	Maximalgeschwindigkeit	00 – 255	190

D

70092

78092

D

70092

78092

6	Mittengeschwindigkeit (bei mittlerer Fahrstufe) - Wert 1 entspricht 1/3 von Vmax. (CV5)	00 – 255	1
7	Decoderversionsnummer (nur lesen! Lesbar nur an lesefähigen Verstärkern/Zentralen). Wichtig! Für die Nutzung der MULTIMAUS zum Erreichen von CV's größer als CV255: Mit der kurzfristigen Programmierung der CV7 wird nur der anschließende Programmierzugriff mit dem Wert 10 um 100 CV-Plätze erhöht (also CV166 greift dann z.B. auf CV266 zu!) Wert 20 um 200 CV-Plätze erhöht		
8	Reset-Funktion Zurücksetzen aller Werte auf Werkseinstellung; (An lesefähigen Verstärkern/Zentralen ist die Herstellererkennung lesbar)		08 = Reset
13	Analogmodus F1 bis F8 (00 – keine Funktion im Analogmodus) 01 – Funktion F1 02 – Funktion F2 04 – Funktion F3 08 – Funktion F4 16 – Funktion F5 32 – Funktion F6 64 – Funktion F7 128 – Funktion F8 Achtung! Beim Aktivieren von mehreren Funktionen über die CV's im Analogbetrieb, kommt es zur gleichzeitigen Ausführung	00 – 255	1
14	Analogmodus F9 bis F12, sowie Stirnlicht 01 – Stirnlicht vorne 02 – Stirnlicht hinten 04 – Funktion F9 08 – Funktion F10 16 – Funktion F11 32 – Funktion F12 64 – Analogbetrieb ohne Verzögerung möglich (CV3, CV4) 128 – Analogbetrieb geregelt	00 – 255	195
17+ 18	Lange Adresse (Voraussetzung: In CV29 ist die lange Adresse eingeschalten)	100 – 9999	
29	Einstellungen		14
266	Gesamtlautstärke aller Geräusche	00 – 255	65

■ Betrieb mit DCC-Zentrale (MULTIMAUS)

Da die multiMAUS (ab Firmware Version V1.05) über 28 Funktionstasten und einer Lichttaste verfügt, ist die Bedienung damit besonders komfortabel.

Für kabellose Freiheit verbunden mit den Vorteilen der praktischen multiMAUS, können Sie Ihre Lokomotive auch per WLANMAUS steuern. Eine weitere Variante der einfachen Bedienung ist die Z21 App über Ihr Smartphone oder Tablet. Die App erlaubt es Ihnen sogar alle Lokdaten und voreingestellten Funktionen mühelos aus unserer Datenbank zu importieren.

Programmierarten

Wir empfehlen: Direkt CV-Programmierung (byteweise) oder POM-Modus (Programmierung am Hauptgleis).

Das Programmieren ist im Handbuch der multiMAUS/WLANMAUS beschrieben. Informationen zum Programmieren mit der Z21 App finden Sie unter <https://www.z21.eu/de/z21-system/z21-app/tutorials>

Auslesen:

Mit einer entsprechenden Ausrüstung (z.B. / Z21 / z21 / z21start) können Sie die Werte auslesen.

■ Zusatzfunktionen

Eine Fülle anderer, jedoch wohl recht selten benötigter Einstellmöglichkeiten hinsichtlich Fahrstufenkurve, Lastnachregelungseinstellung oder Geräuschsynchronisation können Sie im ausführlichen Handbuch in Erfahrung bringen. Bitte beachten Sie hierzu die Anleitung MS450P22 auf www.zimo.at

D

70092

78092



Table of Content

Introduction	25	The Sounddecoder (only for 70092 / 78092)	
Starting locomotive operation		■ Ae 3/6 ^l function key allocation (delivery state).....	37-38
■ Running the model in	27	■ Locomotive Settings	39
■ Operating instructions	27	■ CV-list of the Ae 3/6 ^l	39-40
■ Fittings	28	■ Operation with a DCC Command Station (MULTIMAUS)	41
■ Removing loco body	29	■ More Functions	41
■ Retrofitting a PluX decoder (only for 70091)	30	Decoder interface	60
Maintenance of the model		Replacement parts	61-71
■ Cleaning of wheel contact.....	31		
■ Lubrication	32-33		
■ Replacement of traction tyres.....	34		
■ Motor changing.....	35		
■ AC pick up (only for 78092).....	36		

Signs & symbols



Direct current with interface



Direct current with sound and decoder



Alternating current with sound and decoder

Introduction

Dear model railway fan,

Thank you very much for purchasing our Ae 3/6^l model. These operating instructions will help you to take advantage of the comprehensive functions of your Ae 3/6^l.

We hope that you enjoy your product and wish you a pleasant journey!

Your Roco Team

Attention! Applies to the sound version! When using another sound decoder instead of the factory-fitted ZIMO sound decoder, please note, that the decoder output voltage at the capacitor output should not exceed 15V.

Do not install a jumper plug in your digital model (70092, 78092). This will cause serious damage to the circuit board.

The Original

The electric locomotives of the series Ae 3/6¹ were purchased in several orders from 1921 to 1929. The locomotive 10700 originates from the MFO and SLM workshops. Due to the long procurement period, technical innovations were also installed. As a result, the locomotive power increased from 1,450 kW to 1,600 kW. Thanks to the excellent running characteristics, the maximum speed could also be improved. From 1929 onwards from 90 km/h to 100 km/h and for the more powerful locomotives (starting with No. 10637) in 1937, after adjustments to the running axle bogie, to 110 km/h.

Locomotive 10664, built in the year 1926, was housed in the Bern, Zurich and Rohrschach depots. From 1990 to 2010, it was run as a historic traction unit by the «Eisenbahnfreunde Zürichsee rechtes Ufer» (Railway Friends of Zurich Lake, Right-hand Bank). It is still used today as an operational historic locomotive in the Rapperswil Depot, and is owned by the Stiftung Historisches Erbe der SBB (SBB Historic).

Starting locomotive operation

■ Running the model in

Before use advisable to let the loco go around about 30 forwards and 30 minutes backwards without load, to obtain an optimal circuit and best tractive powermalen.

■ Operating instructions

The smallest radius this model should run is R2 (358 mm) of the Roco track system (model without tubes protecting pistons).

Your locomotive will run smoothly on clean tracks only. For this purpose we recommend using item no. **46400, Roco track cleaning van**, or item no. **10002, Roco track cleaning rubber**, for removing heavy dirt.

GB

70091
70092
78092


■ Fittings

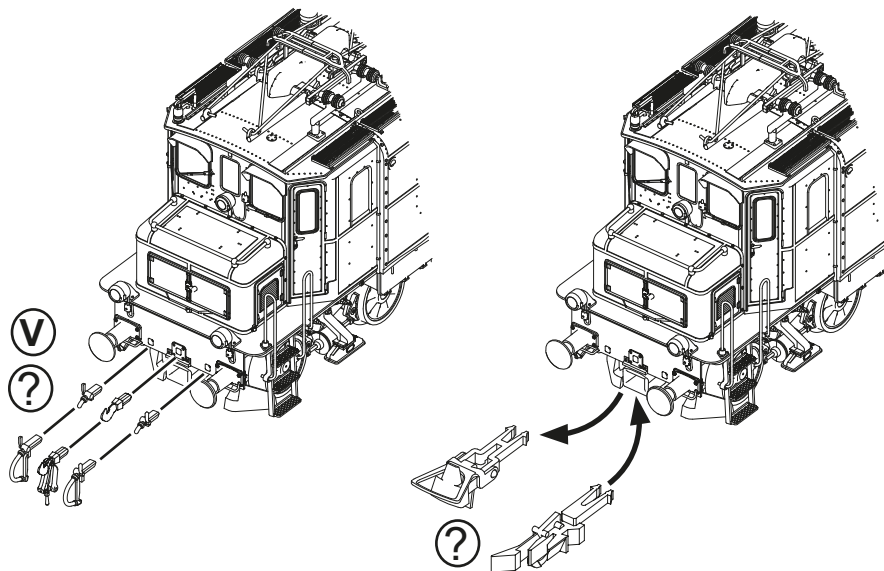
Operation is possible with different couplings. We recommend using the **ROCO close coupling**.

GB

70091
III
IV

70092
III
IV
V

78092
III
IV
V



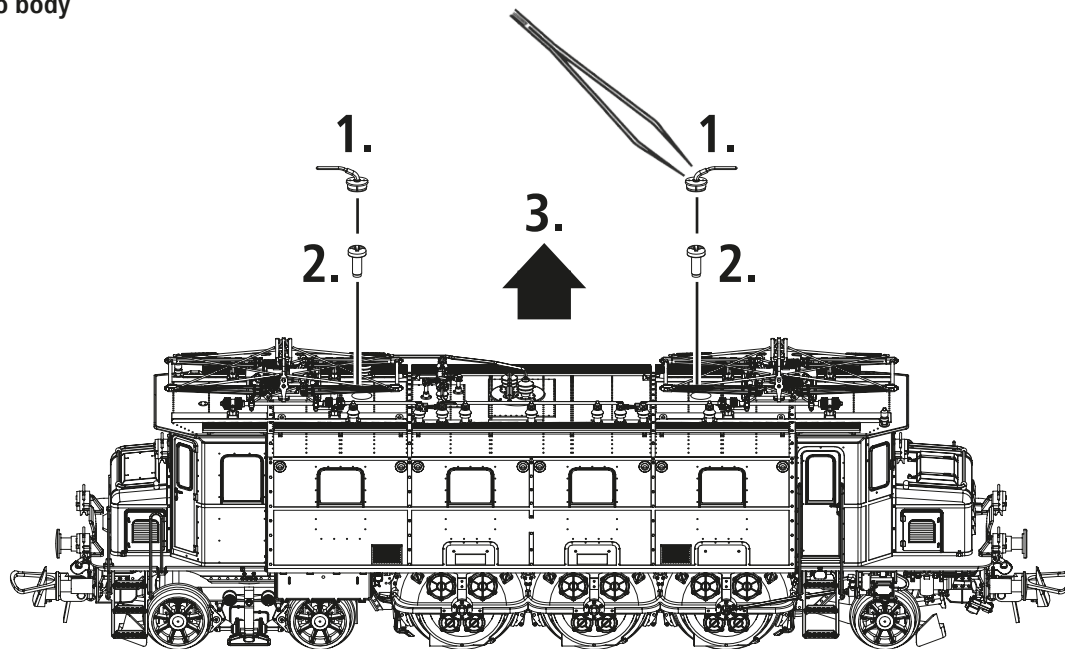
In the enclosed accessory bag you will find small kits to be fitted on your locomotive. please mount them cautiously.

Use glue
only if
indicated!

? Optional V Only for showcase

■ Removing loco body

Fig. 1



GB
70091
70092
78092

GB

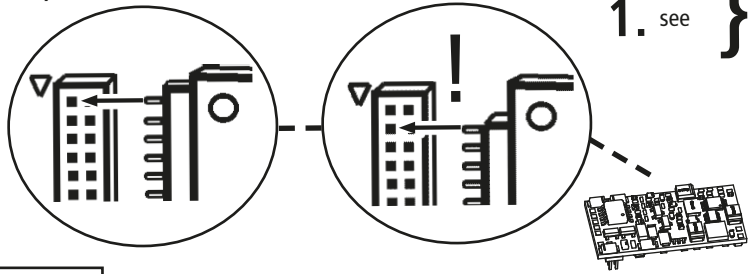
70091

■ **Retrofitting a PluX decoder (only for Item 70091)** Decoder 22-pin

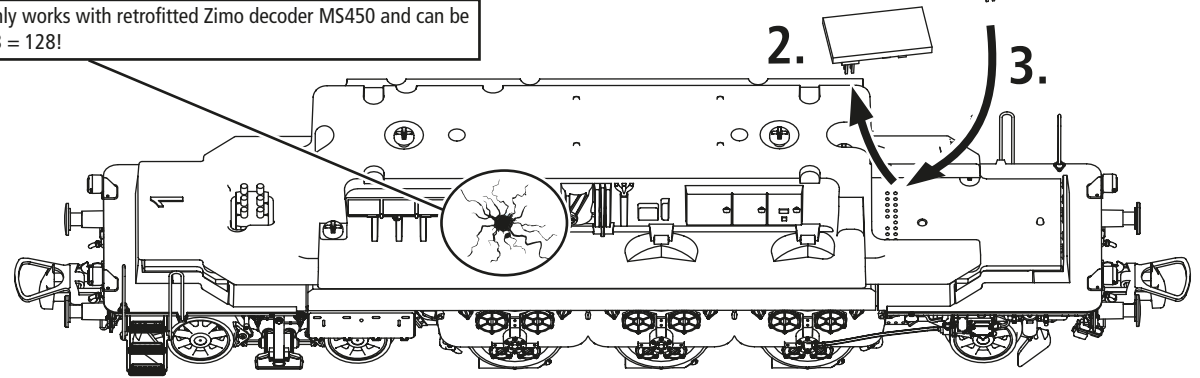
First remove loco body (Fig. 1). Remove the jumper from the interface. Finally put the plug of the chip into the interface.

Decoder 16-pin

1. see } Fig. 1



The switching flash only works with retrofitted Zimo decoder MS450 and can be activated with CV 158 = 128!

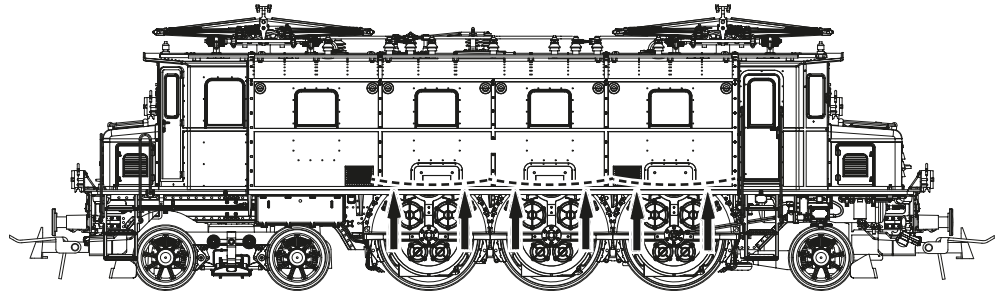
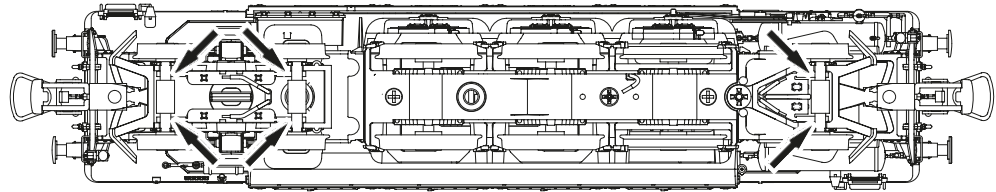


Maintenance of the model

In order to ensure that your locomotive provides you with many years of pleasure, certain service work at regular intervals (approx. every 30 operating hours) is advisable.

■ Cleaning of wheel contacts

Wheel contacts easily get dirty on tracks which are not entirely clean. Use a small brush to **remove dirt** fom spots marked.



GB

70091

70092

78092

■ Lubrication

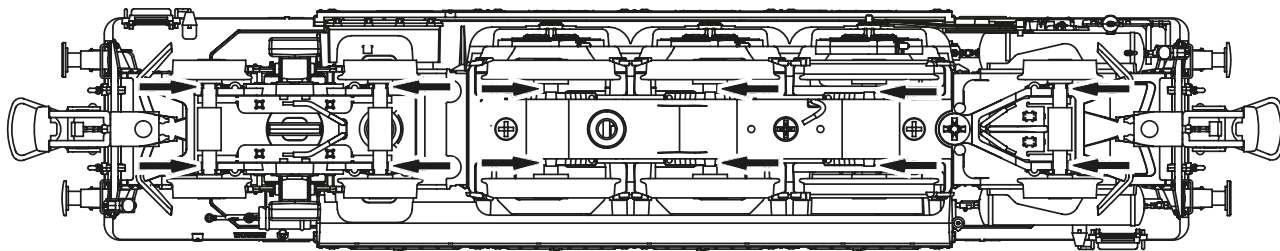
Only apply **small oil droplets** onto the positions as marked in the lubrication plan. We recommend **ROCO oiler Art. No. 10906**.

GB

70091

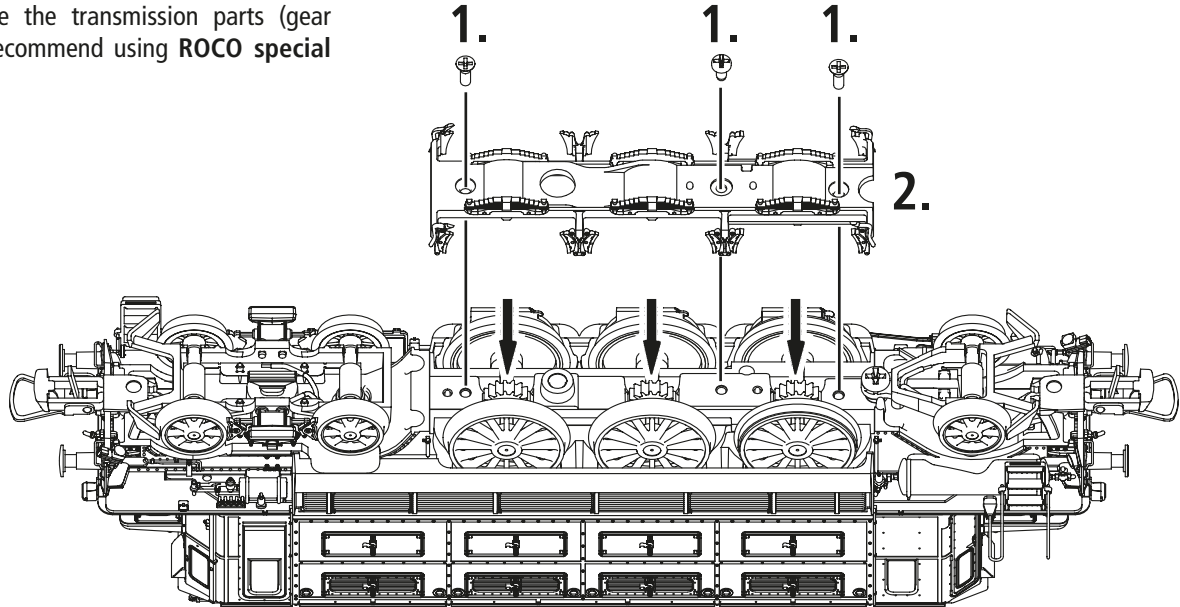
70092

78092



■ **Lubrication**

In order to lubricate the transmission parts (gear wheel, screw), we recommend using **ROCO special grease 10905**.



70091

70092

78092

GB

70091

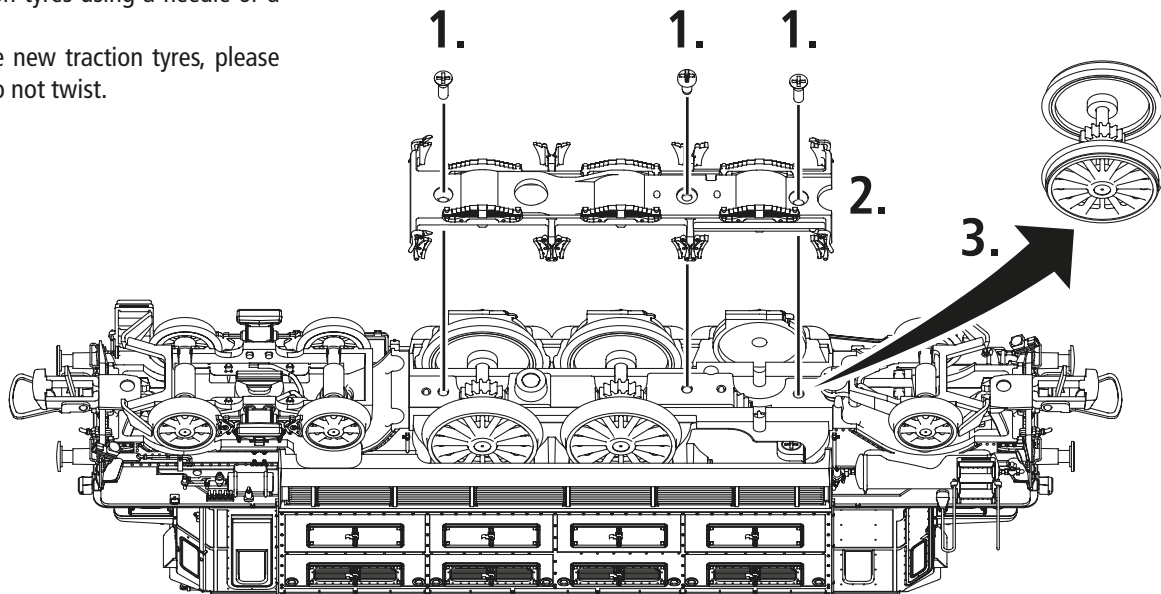
70092

78092

■ Replacement of traction tyres

Remove the traction tyres using a needle or a thin screwdriver.

When applying the new traction tyres, please ensure that they do not twist.

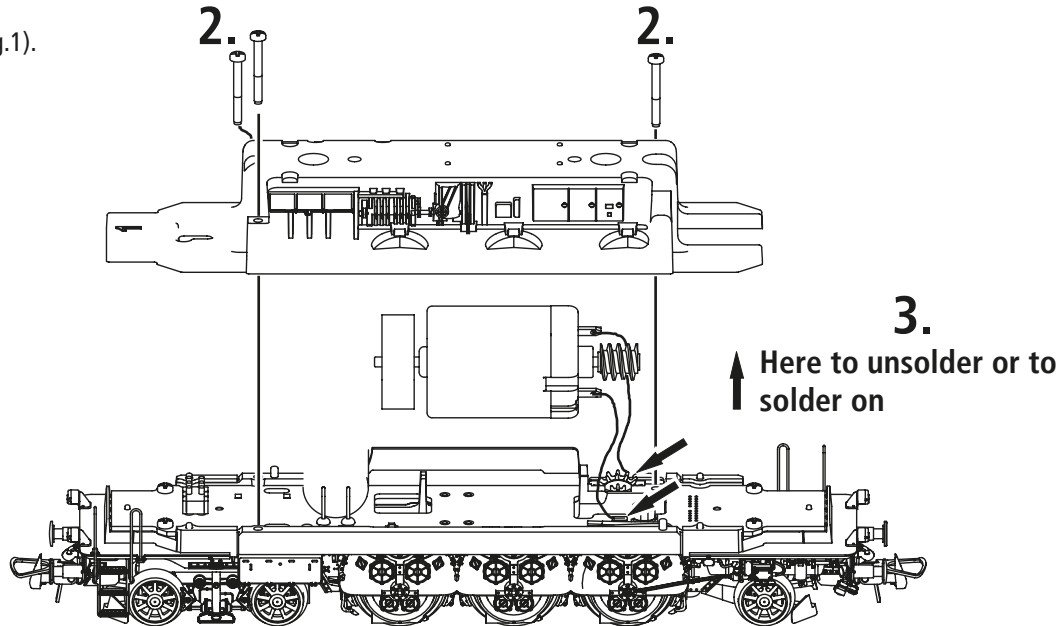


■ Motor changing

First remove loco body (Fig.1).

Then change the motor.

1. see } Fig. 1



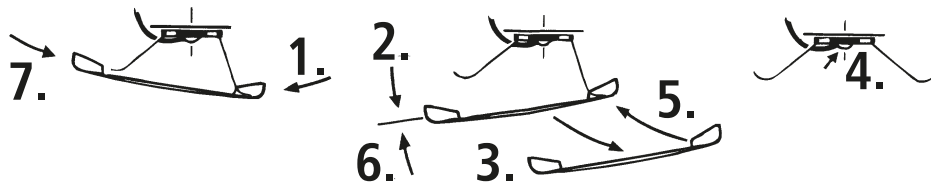
GB

70091

70092

78092

■ AC pick up (only for 78092)



The Sounddecoder

■ Ae 3/6^l function key allocation (delivery state)

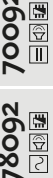
The factory-set default adress of the lok is 03.

F-Key	Function for 70092 / 78092
F0	Front light on/off
F1	Sound
!	The shift lights in the machine room only function when the driving sound is switched on (F1)
F2	Whistle short
F3	Whistle long
F4	Conductor whistle
F5	Coupling / Decoupling
F6	Shunting gear on/off
F7	Curve squeaking (only with F1 and whilst driving)
F8	Compressor on/off
F9	Engine room lighting on/off
F10	Driver's cab lighting, cab 1 on/off

GB

70092

78092



GB**70092****78092**

F-Key	Function for 70092 / 78092		
F11	Driver's cab lighting, cab 2 on/off		
F12	Whistle		
F13	Door		
F14	Mute key		
F15	3x Front light white, 1x Taillight red		
F16	1x Taillight red		
F17	1x Taillight white		
F18	All lights off		
F19	Trip recorder on/off		
F20	Wiper on/off		
F21	Handbrake on/off		
F22	Tachograph on/off		
F23	Sanding on/off		
F24	Valve	F25	Safety driving switch
F26	Volume +	F27	Volume -

■ Locomotive Settings

The Sounddecoder has been optimally adjusted to this locomotive. You can still adapt numerous decoder properties to your wishes however. Certain parameters (referred to as CVs – Configuration Variable – or register) can be amended.

Please check before each programming if this is really necessary. Incorrect settings can result in the decoder not reacting correctly.

The decoder is preprogrammed with 28/128 speed steps at the factory for a high level of comfort. This means that it can be used together with all of the modern DCC (MULTIMAUS) and Motorola® control devices.



The Sounddecoder has been especially modified for the additional functions and must not be replaced with a decoder which is available from a retailer.



If the locomotive is to be reprogrammed, only the locomotive is to be on the programming track.

■ CV-List of the Ae 3/6¹

CV	Name	Value	Default Value
1	Address (= short address)	01 – 99	3
2	Minimum speed (lowest creeping speed)	01 – 255	1
3	Start-up delay (from standstill to maximum speed)	00 – 255	25
4	Braking delay (from maximum speed to stand-still)	00 – 255	20
5	Maximum speed	00 – 255	190

GB

70092

78092

GB

70092

78092

6	Medium speed (at medium running step) - Value 1 corresponds to 1/3 of Vmax. (CV 5)	00 – 255	1
7	Decoder Version Number (only read! Readable only on reading-capable amplifiers/centres). Important! Please note when using the MULTIMAUS® in order to achieve CVs greater than CV255: when undertaking a short-term programming of CV7, only the subsequent programming access with the value 10 is increased by 100 CV places (meaning CV166 then accesses CV266 for example). The value 20 is increased by 200 CV places.		
8	Resetting of all values to the default settings; (With readable amplifiers/controllers, the manufacturer ID is readable)	08 = Reset	
13	Analogue modes F1 - F8 (00 – no function in analogue mode) 01 – Function F1 02 – Function F2 04 – Function F3 08 – Function F4 16 – Function F5 32 – Function F6 64 – Function F7 128 – Function F8 Attention! Several things happen at the same time when several functions are activated via CV's in analogue operation.	00 – 255	1
14	Analogue modes F9 - F12 01 – Locomotive headlight (front) 02 – Locomotive headlight (rear) 04 – Function F9 08 – Function F10 16 – Function F11 32 – Function F12	00 – 255	195
17+ 18	Long address (requirement: corresponding CV29 long address setting is activated)	100 – 9999	
29	Settings		14
266	Total Volume of all Sounds	00 – 255	65

■ Operation with a DCC Command Station (MULTIMAUS)

Because the multiMAUS (from Firmware Version V1.05) has over 28 function keys and a light sensor, it is particularly convenient to operate.

You can also control your locomotives via WLANMAUS for wireless freedom combined with the advantages of the practical multiMAUS.

A further variation for easy operation is the Z21 app via your smartphone or tablet. The app even permits you to easily import all locomotive data and preset functions from our database.

Programming modes:

We recommend: Direct CV programming (byte-wise) or POM mode (programming on the main track).

The programming process is described in the multiMAUS/WLANMAUS manual. You can find information on programming with the Z21 app under <https://www.z21.eu/de/z21-system/z21-app/tutorials>

Reading CVs:

With the appropriate equipment (e.g. / Z21 / z21 / z21start), you can read the value.

■ More Functions

You can find out about a range of other possible settings, which are probably very rarely needed, relating to drive speed curve, load control setting or noise synchronization from the detailed handbook. This can be downloaded as a pdf document MS450P22 from www.zimo.at.



GB

70092

78092


Table des matières

Introduction	43	Le décodeur (pour réf. 70092 / 78092)	
Mise en service de votre locomotive		■ Affectation des touches de fonction de la Ae 3/6 ^l (à la livraison)	55-56
■ Rodage du modèle	45	■ Réglages de la locomotive	57
■ Précautions d'exploitation	45	■ Liste CV Ae 3/6 ^l	57-59
■ Les attelages	46	■ Système avec centrale DCC (MULTIMAUS)	59
■ Démontez la caisse	47	■ Fonction complémentaire	59
■ Post-montage d'un décodeur PluX (pour réf. 70091)	48	Interface électrique	60
Maintenance et entretien du modèle		Liste des pièces de rechange	61-71
■ Nettoyage des contacts d'alimentation des roues	49		
■ Lubrification	50-51		
■ Échange des bandages d'adhérence	52		
■ Remplacement du moteur	53		
■ Fotteur pour Systeme (pour réf. 78092)	54		

Signes et symboles

 Courant continu avec interface

 Courant continu avec son et décodeur

 Courant alternatif avec son et décodeur

Introduction

Cher amateur de modélisme ferroviaire,

Nous vous remercions d'avoir acheté notre modèle de la Ae 3/6^l. La présente notice d'utilisation devrait vous aider à utiliser les diverses fonctions de votre Ae 3/6^l.

Nous vous souhaitons de bien vous amuser et bonne route !

L'équipe Roco

Attention ! S'applique à la version sonore ! En cas d'utilisation d'un autre décodeur de son à la place du décodeur de son ZIMO monté en usine, il faut tenir compte de ce qui suit, que la tension de sortie du décodeur à la sortie du condensateur ne doit pas dépasser 15V.

Il ne faut pas installer de fiche de pontage dans votre modèle numérique (70092, 78092), car cela entraînerait de sérieux dommages sur la platine.

La série Ae 3/6¹

F

Les locomotives électriques de la série Ae 3/6¹ ont été acquises en plusieurs commandes de 1921 à 1929. La locomotive 10700 provient des ateliers de la MFO et de la SLM. En raison de la longue période d'approvisionnement, des innovations techniques ont également été mises en place. En conséquence, la puissance de la locomotive est passée de 1 450 kW à 1 600 kW. Grâce aux bonnes caractéristiques de fonctionnement, la vitesse maximale a également pu être augmentée - de 1929, de 90 km/h à 100 km/h et pour les locomotives les plus puissantes (à partir du n° 10637) en 1937, après modifications techniques dans le bogie-porteur, à 110 km/h.

La locomotive 10664, année de construction 1926, était domiciliée dans les dépôts de Berne, Zurich et Rohrschach. De 1990 à 2010, elle a été utilisée comme véhicule de traction historique par les „Eisenbahnfreunde Zürichsee rechtes Ufer“. Elle est aujourd'hui encore cantonnée au dépôt de Rapperswil en tant que véhicule historique opérationnel et est la propriété de la Fondation du patrimoine historique des CFF (CFF Historic).

■ Rodage du modèle

Afin d'assurer les meilleures conditions de marche tranquille et de traction puissante à votre modèle nous vous conseillons un rodage du modèle de 30 minutes environ en marche avant et d'autres 30 minutes en marche arrière. Pendant cette période la marche doit se faire »haut le pied«.

■ Précautions d'exploitation

Le rayon minimal admissible du modèle présent est fixé à soit 358 mm, soit le rayon **R2** des voies Roco. Une marche impeccable de votre modèle n'est réalisable que sur des voies vraiment propres. A ces fins nous vous recommandons notre **wagonnettoyeur Roco réf. 46400** ou - en cas d'un encrassement plus considérable de la voie - notre **gomme de nettoyage Roco réf. 10002**.

F

70091
II70092
II78092
II

■ Les attelages

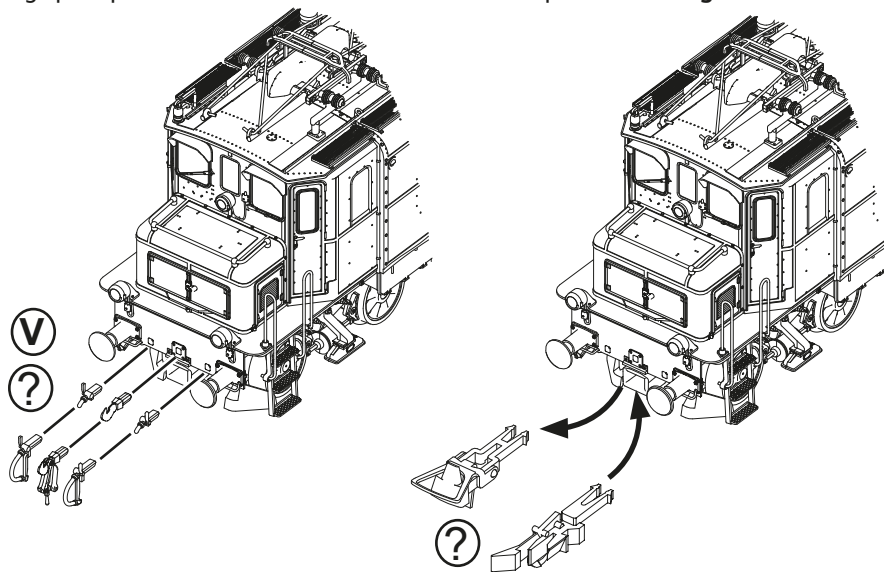
En vue d'une exploitation pratique sur votre réseau vous pouvez choisir parmi plusieurs types d'attelages conformes aux différents systèmes d'attelage pratiqués en H0. Nous vous recommandons l'emploi de l'**attelage court ROCO**.

F

70091

70092

78092



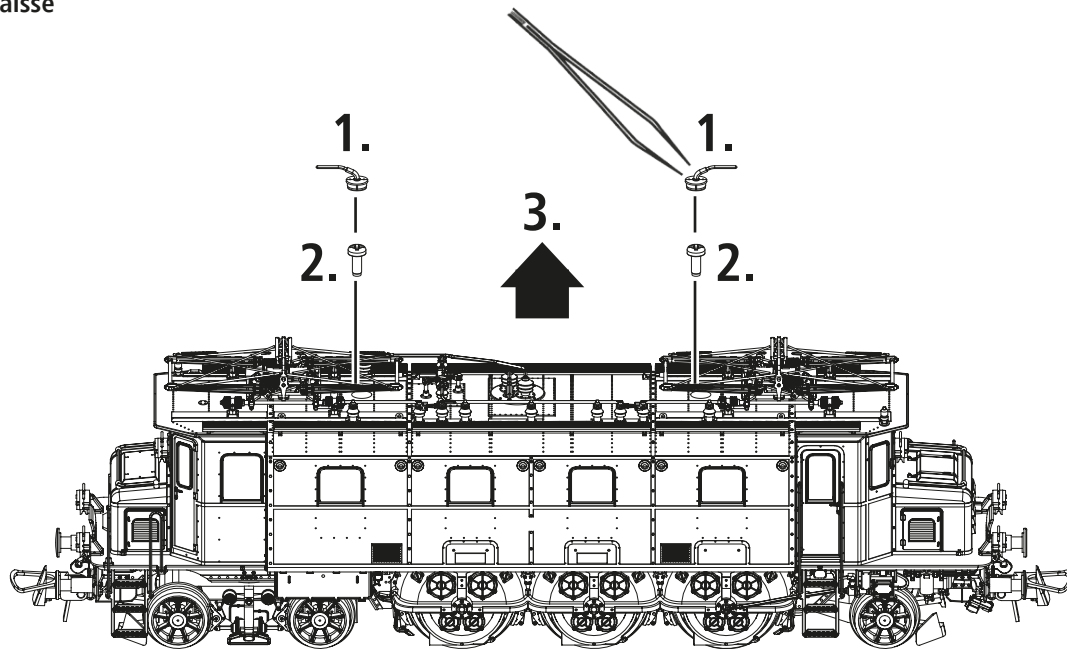
Le sachet joint comprend entre autres des petites pièces de finition conformes à la réalité et à rapporter avec précaution par le modéliste si désiré.

N'utilisez de la colle qu'aux endroits expressément indiqués aux dessins!

? à choisir V Uniquement en vitrine

■ Démontez la caisse

Fig. 1



F

70091

70092

78092

■ Post-montage d'un décodeur PluX pour réf. 70091 Decoder 22-pin

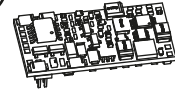
Decoder 16-pin

F

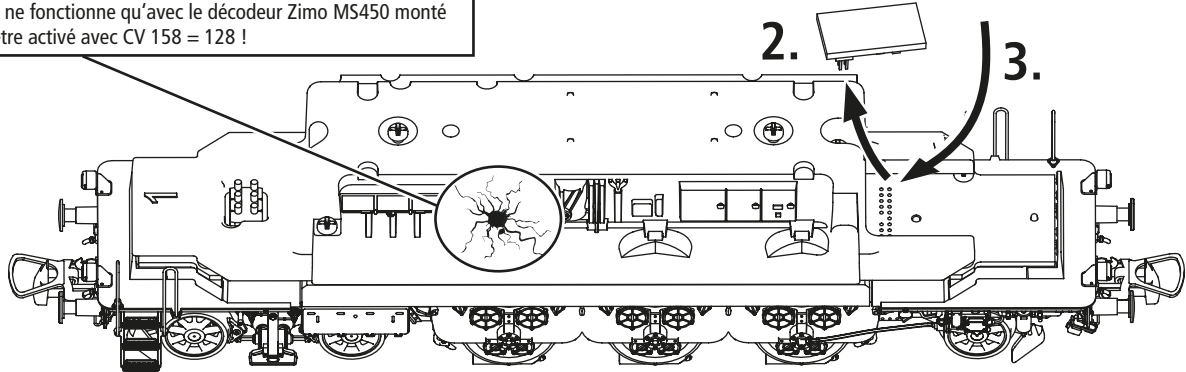
Démontez la caisse (fig. 1). Enlevez la fiche de shuntage de l'interface (à conserver!) et enfichez finalement la fiche du module de télécommande aux prises de l'interface. Veillez à la position correcte de la fiche.



1. voir } Fig. 1



L'éclair de commutation ne fonctionne qu'avec le décodeur Zimo MS450 monté ultérieurement et peut être activé avec CV 158 = 128 !

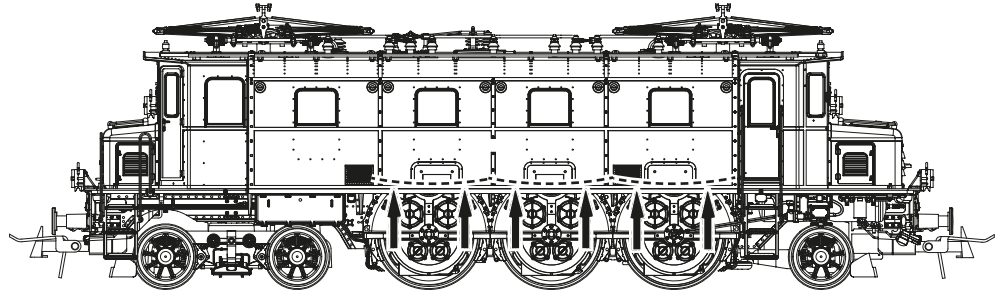
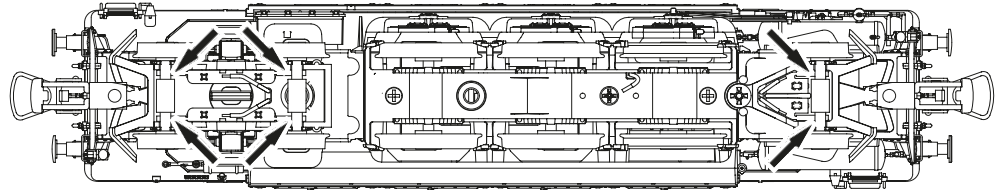


Maintenance et entretien du modèle

Pour que vous profitiez longtemps de votre locomotive, certains travaux de service réguliers (environ toutes les 30 heures de fonctionnement) sont indispensables.

■ Nettoyage des contacts d'alimentation des roues

Les lames de contact risquent de s'encrasser rapidement sur des voies poussiéreuses. Veuillez enlever la poussière aux endroits marqués à l'aide d'un petit pinceau.



F

70091



70092



78092



F

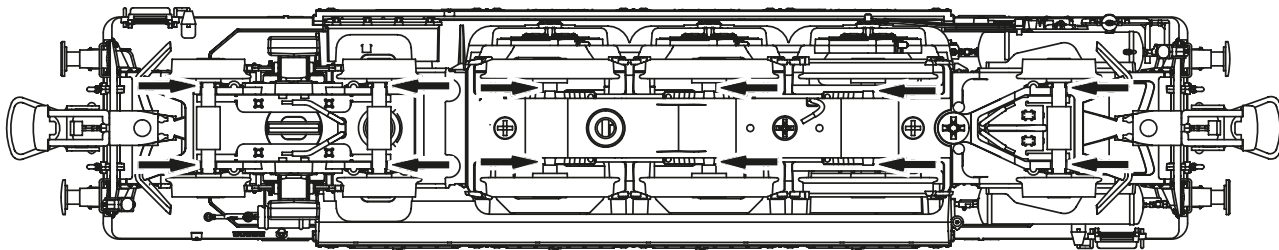
■ Lubrification

Appliquez uniquement de petites gouttes d'huile aux endroits marqués sur le plan de lubrification.
Nous conseillons l'**huileur ROCO, art. n° 10906**.

70091

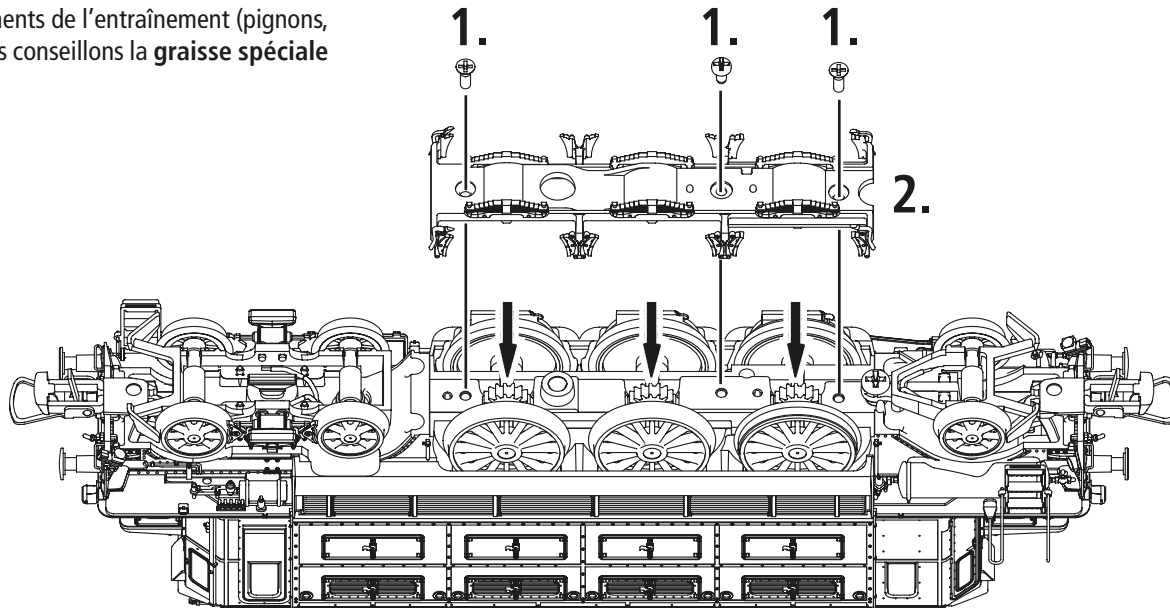
70092

78092



■ **Lubrification**

Pour lubrifier les éléments de l'entraînement (pignons, vis sans fin) nous vous conseillons la **graisse spéciale ROCO 10905**.



F

70091

70092

78092

F

70091



70092



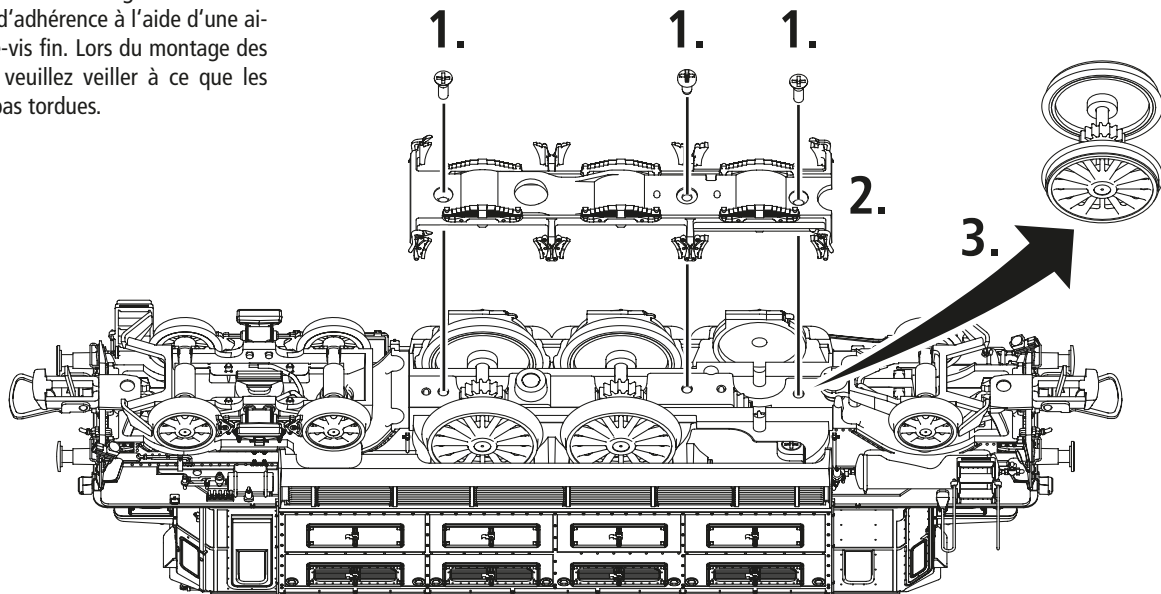
78092



■ Échange des bandages d'adhérence

Démontez d'abord les flancs de bogies.

Elevez les bandages d'adhérence à l'aide d'une aiguille ou d'un tourne-vis fin. Lors du montage des nouveaux bandages veuillez veiller à ce que les bandages ne soient pas tordus.

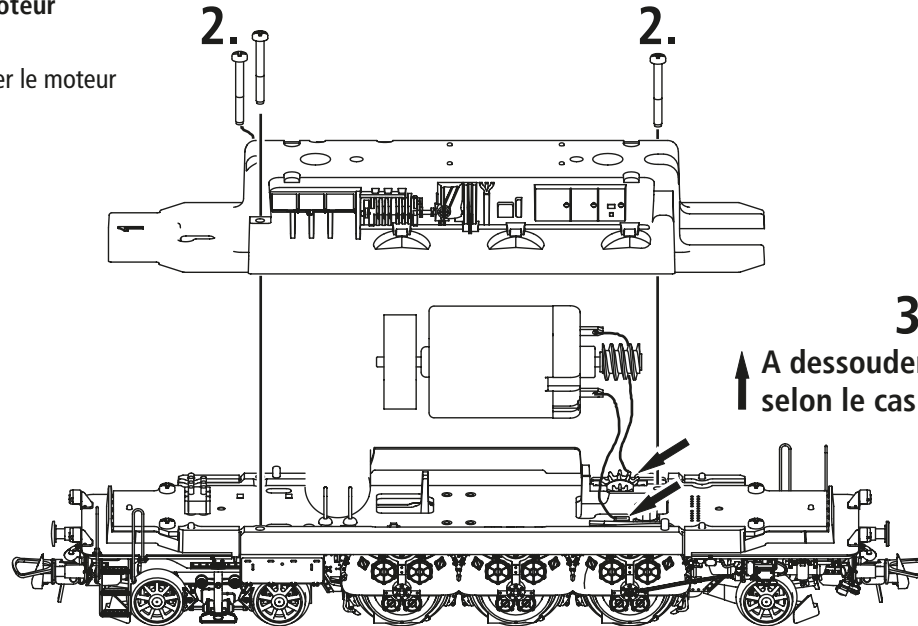


■ Remplacement du moteur

Démontez la caisse (Fig.1)

Puis vous pouvez échanger le moteur

1. voir } Fig. 1

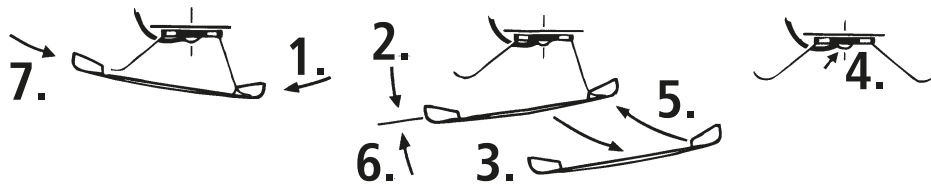


F
70091 
70092 
78092 

■ Fotteur pour Systeme (pour r  f 78092)

F

78092



Le décodeur-son

■ Affectation des touches de fonction de la Ae 3/6^l (à la livraison)

Le décodeur a été programmé, en usine, à l'adresse «03»

F-Goût	Fonction pour 70092 / 78092
F0	Éclairage avant activée / désactivée
F1	Son activée / désactivée
!	Les flashes de commutation dans le compartiment machines ne fonctionnent que si la sonorisation de conduite est activée (F1)
F2	Sifflet court
F3	Sifflet long
F4	Sifflement du contrôleur
F5	Attelage / Dételage
F6	Vitesse de manœuvre activée / désactivée
F7	Grincement de virages (uniquement avec F1 et en marche)
F8	Compresseur activée / désactivée
F9	Éclairage de la pièce de moteur activée / désactivée
F10	Éclairage de la cabine, cab 1 activée / désactivée

F

70092

78092

F**70092****78092**

F-Goût	Fonction pour 70092 / 78092		
F11	Éclairage de la cabine, cab 2 activée / désactivée		
F12	Sifflet		
F13	Porte		
F14	Touche muette		
F15	3 lumière blanche à l'avant, 1 feu rouge derrière		
F16	1 feu rouge derrière		
F17	1 lumière blanche derrière		
F18	Toutes les lumières éteintes		
F19	Test de freinage		
F20	Essuie-glace activée / désactivée		
F21	Serrer/Deserrer les freins activée / désactivée		
F22	Tachygraphe activée / désactivée		
F23	Sabler activée / désactivée		
F24	Vanne	F25	Interrupteur de sécurité homme mort
F26	Volume +	F27	Volume -

■ Réglages de la locomotive

Le décodeur-son contenu dans cette locomotive a été ajusté de façon optimale sur la locomotive. Cependant, vous pouvez modifier de nombreuses caractéristiques du décodeur selon vos désirs. Pour cela, il est possible de modifier certains paramètres (appelés aussi CV – Configuration Variable- ou registres). Veuillez cependant vérifier avant chaque programmation si celle-ci est effectivement nécessaire. Si les réglages sont faux, il se peut que le décodeur ne réagisse plus correctement.

Pour un grand confort de conduite, le décodeur a un pré-réglage standard de 28/128 crans de marche. Ainsi, il est utilisable avec tous les boîtiers de commande modernes DCC (MULTIMAUS) et Motorola®.



Le décodeur-son de la locomotive a été spécialement modifié pour les fonctions supplémentaires et ne doit pas être échangé contre un décodeur disponible dans le commerce.



Si la locomotive doit être à nouveau programmée, seule la locomotive doit se situer sur le rail de programmation.

■ Liste CV Ae 3/6¹

CV	Nom	Valeurs ajustables	Valeurs standard
1	Adresse (= courte adresse)	01 – 99	3
2	Tension de démarrage (vitesse de fluage la plus petite)	01 – 255	1
3	Temps d'accélération (de l'arrêt jusqu'à la vitesse maximale)	00 – 255	25
4	Temps de freinage (de la vitesse maximale jusqu'à l'arrêt)	00 – 255	20

F

70092

78092

CV	Nom	Valeurs ajustables	Valeurs standard
5	Vitesse maximale	00 – 255	190
6	Vitesse moyenne (Définition de la vitesse moyenne entre seuil de démarrage et vitesse maximale) La valeur 1 équivaut à 1/3 de Vmax. (CV5)	00 – 255	1
7	N° de la version du logiciel du décodeur (uniquement en lecture! Possible uniquement avec des centrales et amplificateurs bidirectionnels) Important ! Pour l'utilisation de la MULTIMAUS afin d'atteindre des CV supérieures à CV255 : avec la programmation à court terme de la CV7, seul l'accès de programmation correspondant avec la valeur 10 peut augmenter de 100 emplacements CV (CV166 a ainsi accès à CV266 par exemple !), la valeur 20 peut augmenter de 200 emplacements CV .		
8	Fonction Reset Initialisation de toutes les valeurs à l'état standard; (le code du constructeur est lisible sur les amplificateurs/centrales capables de décoder)	08 = Reset	
13	Mode «commande analogue» des fonctions «F1» à F8 e variable programmée à la valeur «00», aucune fonction n'est activée) 01 – Fonction F1 02 – Fonction F2 04 – Fonction F3 08 – Fonction F4 16 – Fonction F5 32 – Fonction F6 64 – Fonction F7 128 – Fonction F8 Attention ! En activant plusieurs fonctions par leurs variables CV respectives en vue d'une exploitation en commande analogue les différentes fonctions ainsi activées seront exécutées simultanément.	00 – 255	1
14	Analogie modes F9 - F12 01 – Feux de route (avant) 02 – Feux de route (derrière) 04 – Fonction F9 08 – Fonction F10 16 – Fonction F11 32 – Fonction F12	00 – 255	195

17+ 18	Adresse longue (Condition préalable : l'adresse longue est activée conformément au réglage CV29)	100 – 9999	
29	Réglages		14
266	Réglage globale de l'intensité de tous les bruits (prière de bien vérifier la programmation des variables CV 121 à 123!)	00 – 255	65

■ Système avec centrale DCC (MULTIMAUS)

Son utilisation est particulièrement confortable, car la multiMAUS (à partir de la version firmware V1.05) dispose de 28 touches de fonction et d'une touche lumière. Pour bénéficier d'une liberté sans câbles, combinée aux avantages de la multiMAUS pratique, vous pouvez également commander votre locomotive avec la WLANMAUS.

Une autre variante de la commande aisée est l'application Z21 via votre tablette ou votre smartphone. L'application vous permet même d'importer facilement toutes les données des locomotives et fonctions préréglées depuis notre banque de données.

Types de programmation :

Nos recommandations : Programmation CV directe (par octets) ou mode POM (programmation au niveau de la pleine voie).

La programmation est décrite dans le manuel multiMAUS/WLANMAUS. Vous trouverez des informations sur la programmation avec l'application Z21 sous <https://www.z21.eu/en/z21-system/z21-app/tutorials>

Lecture :

Vous pouvez lire les valeurs de type octet ou bit avec un équipement approprié (par exemple Z21 / z21 / z21start).



■ Fonction complémentaire

Vous pouvez télécharger ce manuel par Internet à l'adresse MS450P22 www.zimo.at comme document.

D

GB

F

70091

Ausgangsbelegung / Decoder interface / Interface électrique

GPIO/C	1	2	Aux. 3 Rot rechts, FS1 / Red right, drivers cab 1 / Rouge clair droit, cab 1
Zugbus-Clock / GPIO/B	3	4	Aux. 10 Maschinenraumbelichtung / Engine room lighting Éclairage de la pièce de moteur
Masse GND	5	6	DC (+) Elko
Stirnlicht FS1 / Front light, drivers cab 1 / Avant la lumière, Cabine 1	7	8	Motor rechts (+) / Engine right (+) / Droit du moteur (+)
V (+)	9	10	Motor links (-) / Engine left (-) / Gauche du moteur (-)
Verdrehschutz / Twist protection / Torsion protection	11	12	Schiene/Schleifer rechts / Track/Pick up right / Rail/Frotteur droit
Stirnlicht FS2 / Front light, drivers cab 2 / Avant la lumière, Cabine 2	13	14	Schiene/Schleifer links / Track/Pick up left / Rail/Frotteur gauche
Lautsprecher A / Speaker A / Haut-parleur A	15	16	Aux. 1 Weiß rechts, FS2 / White right, drivers cab 2 / Blanc clair droit, cab 2
Lautsprecher B / Speaker B / Haut-parleur B	17	18	Aux. 2 Weiß rechts, FS1 / White right, drivers cab 1 / Blanc clair droit, cab 1
Rot rechts, FS2 / Red right, drivers cab 2 / Rouge clair droit, cab 2	Aux. 4 19	20	Aux. 5 Führerstandsbeleuchtung FS1 / Driver's cab lighting, cab 1 / Féclairage cabine, cab 1
Führerstandsbeleuchtung FS2 / Driver's cab lighting, cab 2 / Féclairage cabine, cab 2	Aux. 6 21	22	Aux. 7 Schaltblitz / Shift light / Les flashes de commutation

Notizen / Notes

Five horizontal grey bars with black outlines, intended for writing notes.

D

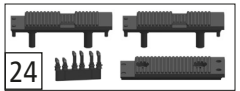
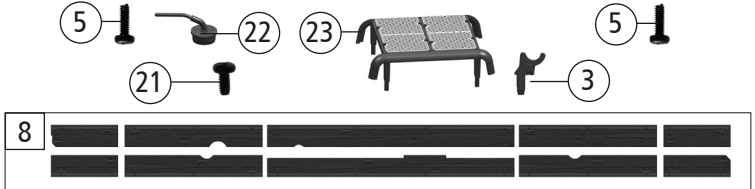
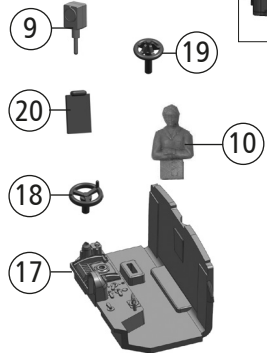
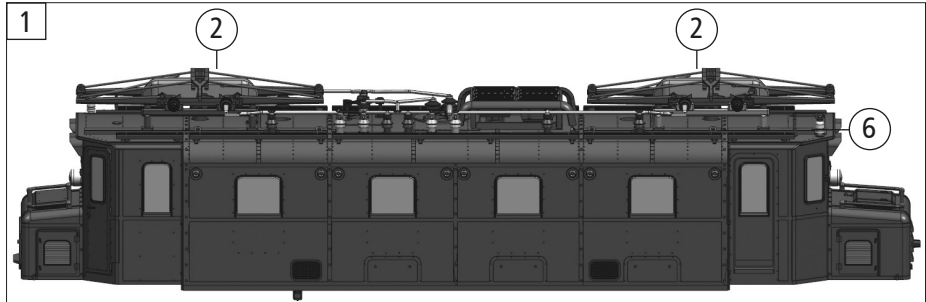
GB

F

70091

70092

78092



Symbolische Darstellung / Symbolic Illustration / Illustration figurative

Pos. Nr. / Pos.no.	Beschreibung / Description	Art.-Nr. / Art.no.	Preisgruppe /Price bracket
1	Gehäuse kpl. Betriebsnr. Ae3/6l 10664 / Body complete / Boîtier complet	149690	40
2	Stromabnehmer SBB Altbau MFOC1 / Pantograph / Pantographe	85590	23
3	Gehäuseauflage / Body support / Partie	148833	5
4	Bügel kurz lackiert / Hanger short / Etrier court	149691	8
5	GF-Schraube M1,6x5 / GF-Screw M1,6x5 / GF-Vis M1,6x5	115269	3
6	Lokpfeife / Locomotive whistle / Sifflet de locomotive	88002	6
7	TS - Dachteile / Part set roof / Eléments de toiture	149692	9
8	TS - Laufstege / Part set runningboards / Kit de pièces pour passerelles	148391	11
9	Geschwindigkeitsanzeige / Speed indicator / Indicateur de vitesse	148839	6
10	Lokführer / Train driver / Conducteur de train	110407	6
11	TS - Dachleitung / Part set rooflines / Jeu de pièces ligne de toit	149696	7
12	TS - Schalter+Isolator / Parts set switch+insulator / Jeu de pièces interrupteur+isolateur	148398	9
13	Isolator groß / Insulator large / Isolateur grand	148399	4
14	Scheibenwischer unten / Windscreen wiper down / Essuie-glace en bas	148400	4
15	Scheibenwischer mittig / Centre windscreen wiper / Essuie-glace au centre	149697	4
16	Griff Führerstand / Cab handle / Poignée de cabine	148844	6
17	Führerstand / Driver's cab / Cabine de conduite	149693	13
18	Steuerrad / Steering wheel / Volant de direction	148393	5
19	Handrad Rangierbremse perlgold / Hand wheel maneuvering brake / Frein de manœuvre à volant	148394	5
20	Fahrplanhalter / Timetable holder / Titulaire d'horair Porte-horaire e	148395	4
21	GF-Schraube M1,6x4 / GF-Screw M1,6x4 / GF-Vis M1,6x4	114850	3
22	Deckel / Cover / Couvercle	149698	5
23	Dachgitter komplett / Roof grille complete / Grille de toit complète	148402	14
24	TS - Kühler / Part set cooler / Refroidisseur de kit de pièces	148396	6

D

GB

F

70091

70092

78092

78092

78092

D

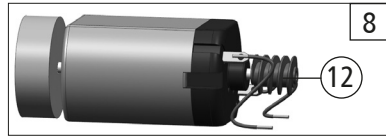
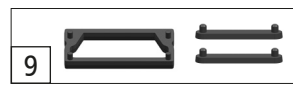
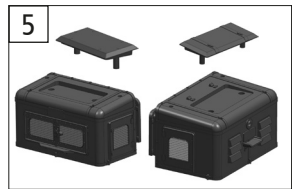
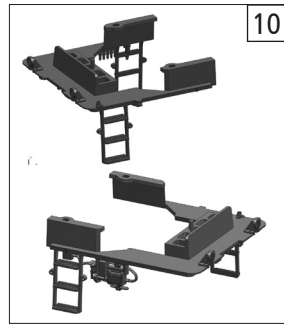
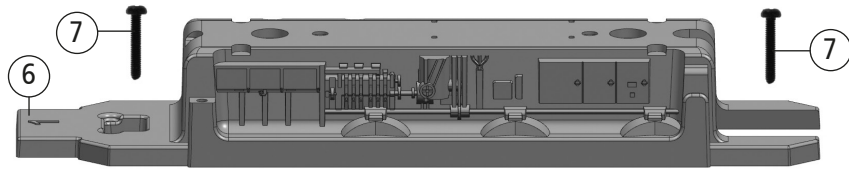
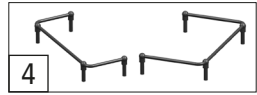
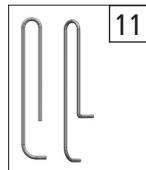
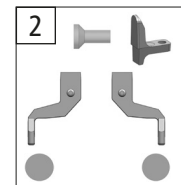
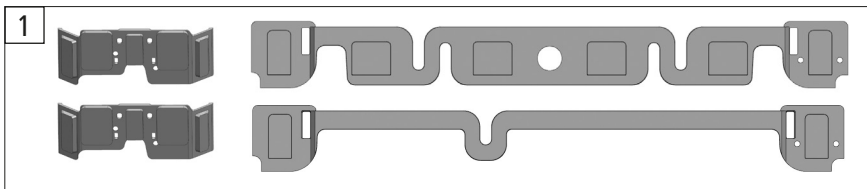
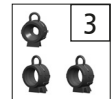
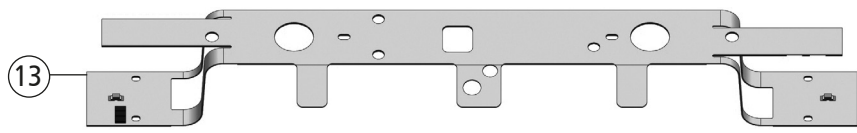
GB

F

70091

70092

78092



Symbolische Darstellung / Symbolic Illustration / Illustration figurative

Pos. Nr. / Pos.no.	Beschreibung / Description	Art.-Nr. / Art.no.	Preisgruppe /Price bracket
1	TS - Fenster / Part set window / Kit de pièces pour fenêtres	148389	13
2	TS - Lichtleiter+Linsen / Parts set - light guide+lenses / Jeu de pièces Guide de lumière+Lentilles	148820	7
3	TS - Lampen / Part set lamps / Jeu de pièces lampes	148821	6
4	Vorbaugriffe / Handles / Poignées	149695	6
5	TS - Vorbau / Part set / jeu de pièces	149694	18
6	Innenrahmen / Inner frame / Cadre intérieur	149699	12
7	GF-Schraube M1,6x14 / GF-Screw M1,6x14 / GF-Vis M1,6x14	145805	5
8	Motor / Motor / Moteur	148383	24
9	Gummiauflage / Rubber pad / Tampon en caoutchouc	148407	3
10	Laufblech vorne + hinten / Running plate in front + behind / Plaque de course devant + derrière	149687	18
11	Bühnengriffe / Handlebars / Guidon	148822	13
12	Schnecke / Worm / Ver de terre	86704	6
13	LED-Platine kpl. / LED-Printed circuit assembly / LED-Circuit imprimé	148404	22

D
GB
F
70091 
70092 
78092 

D

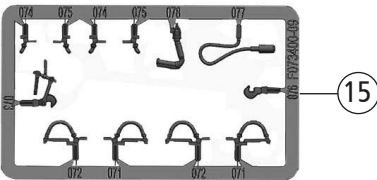
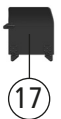
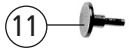
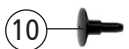
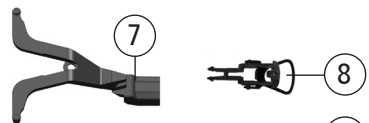
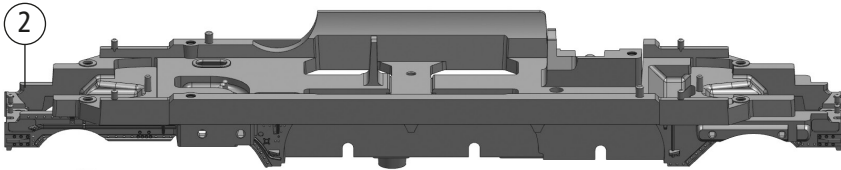
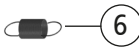
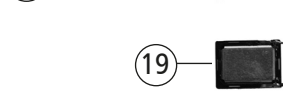
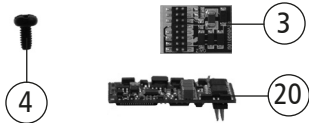
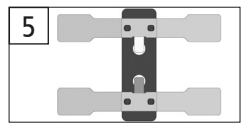
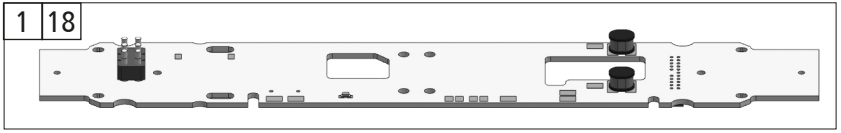
GB

F

70091

70092

78092



Symbolische Darstellung / Symbolic Illustration / Illustration figurative

Pos. Nr. / Pos.no.	Beschreibung / Description	Art.-Nr. / Art.no.	Preisgruppe /Price bracket
1	Platine kpl. / Printed circuit assembly / Circuit imprimé	149760	24
2	Grundrahmen / Frame / Châssis de base	148827	17
3	Brückenstecker / Connector / Cavalier	133241	10
4	GF-Schraube M1,6x4 / GF-Screw M1,6x4 / GF-Vis M1,6x4	114850	3
5	Kontaktrahmen kpl. /Contact frame ass. / Cadre de contact cpl.	148365	12
6	Zugfeder D=2,5 L=2,7/5,8 mm / Tension spring / Ressort de tension	86208	3
7	Deichsel / Drawbar / Barre	148376	4
8	Standardkupplung / Standard coupler / Embayage standard	89246	6
9	Kurzkupplung / Short coupler / Couplage court	115550	6
10	Puffer rund gewölbt / Round curved buffer / Tampon rond incurvé	88503	5
11	Puffer rund flach / Buffer round flat / Tampon rond plat	117440	5
12	Pufferbohle / Buffer beam / Poutre tampon	149681	7
13	Steckdose / Socket / Prise de courant	124270	3
14	Rangiergriff links + rechts / Manoeuvring handle left + right / Manoeuvring handle left + right	148818	10
15	TS - Bremsschläuche + Zughaken / Part set / Jeu de	139832	7
16	PT-Schraube M1,5x5 / PT-Screw M1,5x5 / PT-Vis M1,5x5	108137	3
17	Übergangsblech / Transition plate / plaque de transition	149686	4
70092 - 78092			
18	Platine kpl. / Printed circuit assembly / Circuit imprimé	149761	26
19	Lautsprecher / Loudspeaker / Haut-parleur	129524	13
20	Sounddecoder / Sounddecoder / Décodeur audio	147377	39

D

GB

F

70091

70092

78092

78092

78092

D

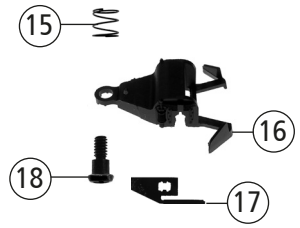
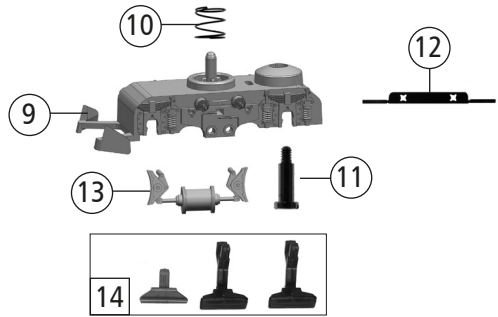
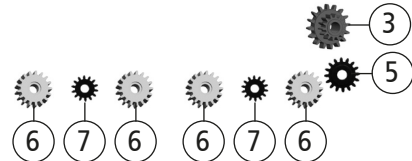
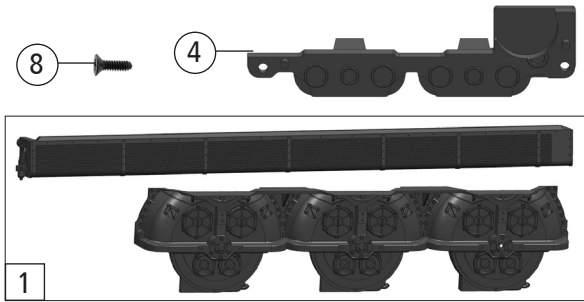
GB

F

70091

70092

78092



Symbolische Darstellung / Symbolic Illustration / Illustration figurative

Pos. Nr. / Pos.no.	Beschreibung / Description	Art.-Nr. / Art.no.	Preisgruppe /Price bracket
1	Buchliantrieb + Ölkühlrohr / Drive + oil cooling pipe / Entraînement + tube de refroidissement d'huile	149688	8
2	TS - Luftkessel / Part set air boiler / Kit de pièces pour chaudière à air	149689	9
3	Zahnrad Z=14g M0,4/Z=16r M0,6 / Gear Z=14g M0,4/Z=16r M0,6 / Engrenage Z 14/16	148372	5
4	Getriebedeckel / Gear cover / Couverture de vitesse	148378	6
5	Zahnrad Z=16 M0,4 / Gear Z=16 M0,4 / Engrenage Z=16 M0,4	117617	3
6	Zahnrad Z=17 M0,4 / Gear Z=17 M0,4 / Engrenage Z=17 M0,4	106722	4
7	Zahnrad Z=14 M0,4 / Gear Z=14 M0,4 / Engrenage Z=14 M0,4	111115	3
8	SK-Schraube M1,6x5 / SK-Screw M1,6x5 / SK-Vis M1,6x5	115317	3
9	Vorlaufgestell / Flow rack / Rack de départ	148360	5
10	Laufgestelldruckfeder L=5 mm / Compression spring L=5 mm / Ressort de compression L=5 mm	115176	3
11	Ansatzschraube M2x5 / Shoulder screw M2x5 / Vis M2x5	85669	4
12	Vorlaufkontakt / Contact / Contact	121731	4
13	Bremsanlage groß / Brake system large / Système de freinage grand	148361	3
14	Indusi+Mittelindusi / Indusi+Middle Indusi / Indusi+Middle Indusi	148362	7
15	Drehgestellfeder D=3,5 L=4 mm / Bogie spring / Ressort de bogie	86229	3
16	Nachlaufgestell / Trailing frame / Râtelier de suivi	124268	5
17	Nachlaufkontakt / Contact / Contact	121733	4
18	GF-Ansatzschraube M2x2,8x3,5 / GF-screw M2x2,8x3,5 / GF vis M2x2,8x3,5	120685	3

D

GB

F

70091

70092

78092

D

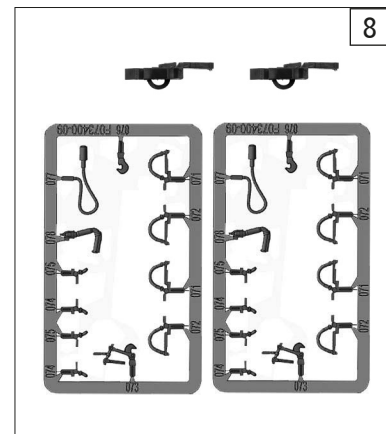
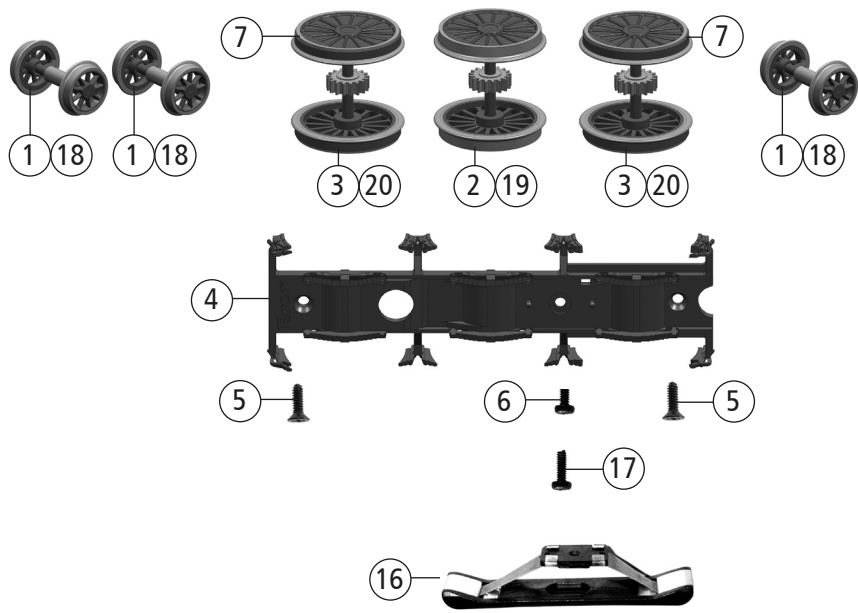
GB

F

70091

70092

78092



Symbolische Darstellung / Symbolic Illustration / Illustration figurative

Pos. Nr. / Pos.no.	Beschreibung / Description	Art.-Nr. / Art.no.	Preisgruppe /Price bracket
1	Vor-/Nachlaufbandsatz / Front / rear wheelset / Jeu de roues avant/arrière	148380	14
2	Radsatz mit Zahnrad ohne Hafttring / Wheelset with gear without locking ring / Jeu de roues	148381	13
3	Radsatz mit Hafttring mit Zahnrad / Wheel set with retaining ring and gear / Jeu de roues	148382	14
4	Lokboden / Loco bottom / Bas de la locomotive	148375	4
5	SK-Schraube M1,6x5 / SK-Screw M1,6x5 / SK-Vis M1,6x5	115317	4
6	GF-Schraube M1,6x3 / GF-Screw M1,6x3 / GF-Vis M1,6x3	143760	4
7	Hafttringsatz 10 Stk. 16,5 bis 19mm / Traction tiers 10 pcs / D'anneau de liaison 10 pcs	40072	15
8	Zurüstbeutel / Bag with accessories / Sac avec accessoires	120021	11
9	Glasboxfixierung o.Abb. / Glassbox fixation / Boîte de verre fixation	96320	15
10	Glasbox Gummifüße - 8 Stk o. Abb. / Glass box rubber feet no ill. / Boîte en verre Pieds en caoutchouc	96231	5
11	Glasboxschiene o.Abb. / Glassbox rail no ill. / Terrain pour boîte de verre sans ill.	96232	11
12	Glasboxschachtel o.Abb. / Glass box no ill. / Boîte de verre sans ill.	96233	11
13	VCI-Rostschutzfolie 160x200 mm o. Abb. / VCI rust protection film o. Fig. / Film antirouille VCI sans ill.	96297	5
14	Hartkartonsch. UT 396x115x80 mm / Hard cardboard box UT / Carton dur UT 396x115x80 mm	96397	12
15	Hartkartonsch. OT 396x115x80 mm / Hard cardboard box OT / Carton dur OT 396x115x80 mm	96398	12
AC-Wechselstrom 78092			
16	Schleifer 42mm / Slider / Moulin	86030	14
17	GF-Schraube M1,6x4 / GF-Screw M1,6x4 / GF-Vis M1,6x4	114850	3
16	Vor-/Nachlaufbandsatz / Front / rear wheelset / Jeu de roues avant/arrière	148410	14
19	Radsatz mit Zahnrad ohne Hafttring / Wheelset with gear without locking ring / Jeu de roues	148411	13
20	Radsatz mit Hafttring mit Zahnrad / Wheel set with retaining ring and gear / Jeu de roues	148412	14

D

GB

F

70091

70092

78092

78092

78092

78092

71

Roco

Bitte bewahren Sie die Verpackung des Modells sorgfältig auf. Beim Abstellen des Modells bietet sie den besten Schutz. Ein mit beigelegten Zurüstteilen aufgerüstetes Modell paßt nur bedingt wieder in die Originalverpackung hinein, da diese aus Gründen der Transportsicherung sehr eng sein muß. Kleinere Teile des Modells, wie z.B. Puffer, sind wegen Detailtreue als aufgerüstete Steckteile ausgeführt und sind daher mit dem Grundkörper nicht ganz fest verbunden. Beim selbstverschuldeten Verlust möchten Sie bitte ein solches Teil neu bestellen. (In diesem Fall können Sie diese Teile auf dem Ersatzteilweg nachbestellen, eine Reklamation kann nicht geltend gemacht werden.) **Achtung!** Bei unsachgemäßem Gebrauch besteht Verletzungsgefahr durch funktionsbedingte scharfe Kanten und Spitzen! Änderungen von Konstruktion und Ausführung vorbehalten! Das Produkt darf nur in geschlossenen Räumen verwendet werden. Setzen Sie das Modell keiner direkten Sonneneinstrahlung, starken Temperaturschwankungen oder hoher Luftfeuchtigkeit aus.

Don't throw your box in the dustbin. If your model is not in use this box will keep it safe. If kits are mounted on a wagon it will be slightly tight when placing it in the original box. This guarantees safe transport. To keep the model like the original, smaller parts (e.g. buffers) had been manufactured separately from the body and are not tightly fixed on it. Therefore they probably can get lost. In this case you certainly may reorder them but a complaint would not be acceptable. **Attention!** At an incorrect use there exists danger of hurting because of cutting edges and tips! We reserve the right to change the construction and design! This product may only be used in closed rooms. Do not expose the model to direct sunlight, severe temperature fluctuations or high air humidity.


Veillez conserver ce mode d'emploi ainsi que l'emballage en vue d'un futur emploi. L'emballage se prête particulièrement bien pour stocker et protéger votre modèle lorsqu'il n'est pas en service. Un wagon entièrement équipé de ses pièces de finition ne rentre plus dans son emballage qu'après avoir dégagé la place nécessaire à l'aide d'un couteau fin et bien guisé aux endroits où sont montés ces pièces. La stabilité et la sécurité de l'emballage lors du transport du modèle de l'usine à votre détaillant (ou même à vous) impose une réduction au stricte minimum de toute place découpée et non utilisée, raison pour laquelle ces d'coupes ne peuvent malheureusement pas être aménagées déjà en usine. Quelques petites pièces de finition (des tampons p. e.) ne sont pas moulées d'un seul bloc avec leurs bases, mais séparément rapportées en vue d'une réalisation plus détaillée. Cela implique le risque de perte de ces composants. Dans ce cas, vous pouvez commander ces pièces aux S.A.V. ROCO; nous ne pouvons cependant pas donner suite à une réclamation éventuelle à cause de ces pièces perdues. **Attention!** Il y a danger de blessure à un emploi incorrect à cause des aiguilles et arêtes vives! Nous reservons le droit de modifier la construction et le dessin! Le produit ne doit être utilisé qu'en intérieur. Ne laissez jamais le modèle exposé au rayonnement solaire direct ou dans un endroit sujet à de grandes variations de températures ou à une humidité élevée.

Roco

Modelleisenbahn GmbH

A-5101 Bergheim
Plainbachstraße 4

Email: roco@roco.cc

Tel.: 00800 5762 6000 
(kostenlos/ free of charge/ gratuit)

International: +43 820 200 668
(kostenpflichtig / chargeable / avec des coûts - Zum Ortstarif aus dem Festnetz / local tariff for landline / prix d'une appel locale depuis du téléphone fixe - Mobilfunk / Mobile max. 0,42€/min. incl. VAT)

 Alter/Age **14+**
Modelleisenbahn GmbH
A-5101 Bergheim

8070091920 VII / 2023

WWW.ROCO.CC

